



LEVIN

**ПРОФЕССИОНАЛЬНОЕ
ХОЛОДИЛЬНОЕ
ОБОРУДОВАНИЕ**

Refrigeration Equipment





О КОМПАНИИ — ABOUT US

Компания LEVIN refrigeration equipment была основана в 2011 году российскими и итальянскими партнерами, имеющими 20 лет опыта в разработке высококачественного коммерческого холодильного оборудования.

Изначально философия производства была нацелена на максимальное качество продукции, а не на его массовость.

Сегодня компания производит, в основном, средне- и низкотемпературное холодильное оборудование со встроенным агрегатом для продуктового ритейла. В каталоге продукции двухрежимные лари-бонеты, суперструктуры, навесные шкафы, витрины, горки.

Оборудование LEVIN востребовано в России и за рубежом, его выбирают ведущие федеральные и региональные сети.

LEVIN refrigeration equipment was founded in 2011 by Russian and Italian partners who have 20-year experience in the development of high quality commercial refrigeration equipment.

The original production philosophy was focused on maximum product quality but not its mass production.

Today, the company produces medium and low temperature refrigeration equipment with an integrated unit for grocery retail. The product catalog contains dual-mode bonnet freezers, superstructures, wall cabinets, showcases, small cupboards

LEVIN equipment is in demand in the Russian Federation and abroad. It is used by leading federal and regional networks.





Завод LEVIN (ООО «Костромской машиностроительный завод»), площадью 7 500 кв.м., расположен в индустриальном парке г. Кострома.

Регламенты ISO 9001:2015, внедренные в компании, обеспечивают высокий контроль на всех участках производственного цикла, 100 % готовой продукции проходит тестирование. При производстве осуществляется постоянная межоперационная тестировка, в том числе дважды проходит тест на герметичность холодильного контура.

Современные производственные линии и квалифицированные кадры дают возможность выпускать холодильное оборудование самого высокого качества.

У компании есть свой центр разработки и дизайна (R&D). Из года в год компания наращивает темпы производства и расширяет географию поставок.

- Сертификат номер 0862.2018 в соответствии с ISO 9001:2015 25 июля 2018 года.
- Обязательный аудит по соблюдению стандартов качества проводится ежегодно.



LEVIN plant (LLC «Kostromsky Machine Building Plant»), with an area of 7.500 sq.m., is located in the industrial park of Kostroma city.

ISO 9001: 2015 regulations implemented by the company ensure high control at all parts of the production cycle. 100% of finished products are tested. During production, constant interoperative testing is carried out, including double leak testing of refrigeration circuit.

Modern production lines and qualified personnel make it possible to produce refrigeration equipment of the highest quality.

The company has its own development and design (R&D) center. From year to year, the company is increasing production rates and expanding the geography of supplies.

- Certified according to ISO 9001:2015 on July the 25th, 2018. Certificate n° 0862.2018
- An annual audit of compliance with quality standards was successfully passed



РОССИЯ



ГЕОГРАФИЯ ПОСТАВОК

Азербайджан, Армения, Беларусь, Германия, Израиль, Италия, Казахстан, Кыргызстан, Латвия, Литва, Турция, Узбекистан, Чехия, Молдова



GEOGRAPHY OF SUPPLIES

Azerbaijan, Armenia, Belarus, Germany, Israel, Italy, Kazakhstan, Kyrgyzstan, Latvia, Lithuania, Turkey, Uzbekistan, Czech Republic, Moldova



ОБОРУДОВАНИЕ ПРЕДСТАВЛЕНО В МАГАЗИНАХ СЕТЕЙ / EQUIPMENT PROVIDED IN CHAINSTORES






ПРОИЗВЕДЕНО
>100 000
ЕДИНИЦ ПРОДУКЦИИ

ПРОДУКЦИЕЙ ПОЛЬЗУЮТСЯ
>20 000
МАГАЗИНОВ В РОССИИ, СТРАНАХ ЕС, СНГ


PRODUCED PRODUCTS
>100 000
UNITS OF PRODUCT

PRODUCTS USE
>20 000
STORES IN RUSSIA, EU COUNTRIES, CIS



ОБОРУДОВАНИЕ СО ВСТРОЕННЫМ ХОЛОДОБЕСПЕЧЕНИЕМ

Plug-in refrigeration equipment



ЛАРИ-БОНЕТЫ
Chest freezers



НАДСТРОЙКИ
Top freezers

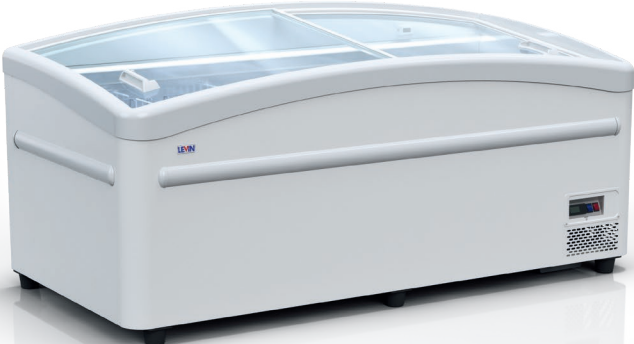
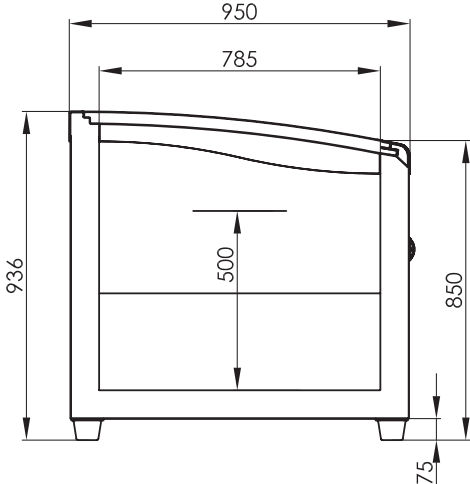


ШКАФЫ. ГОРКИ
Vertical glass door cabinets

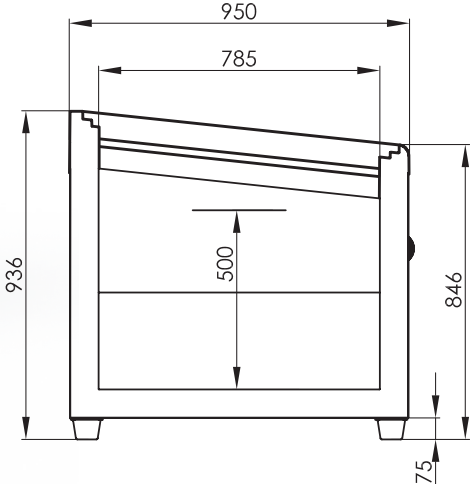
ARTICA



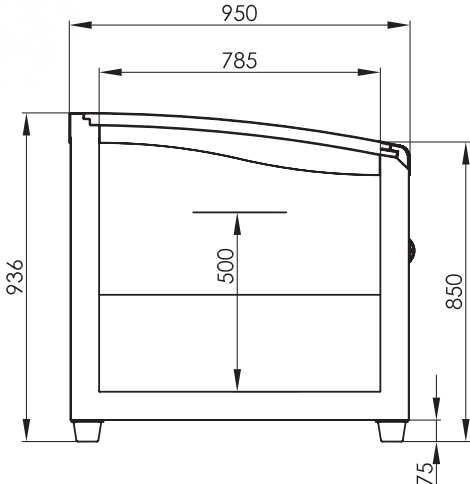
ARTICA 200/210/250



ARTICA TST



ARTICA PUSH 200/210/250



ARTICA 200/210/250/TST



ARTICA – двухрежимный ларь-бонета со встроенным агрегатом и раздвижными стеклянными крышками.

**Максимальный полезный объем в своем классе.
Максимальный срок сохранения температур при несанкционированном отключении.**

ПРЕИМУЩЕСТВА

- Теплоизоляционный слой 80 мм
- Автоматическая оттайка горячим газом
- LED-подсветка
- Низкоэмиссионное стекло с антизапотевающим покрытием
- Регулируемые по высоте ножки
- Максимальный полезный объем
- Экологичный хладагент R290

ARTICA PUSH 200/210/250



ARTICA PUSH – двухрежимный ларь-бонета со встроенным агрегатом и раздвижными стеклянными крышками системы PUSH

Одновременный доступ к продуктам двух покупателей.

ПРЕИМУЩЕСТВА

- Все преимущества ARTICA 200/210/250/TST
- Одновременный доступ к продуктам с 2-х сторон
- Теплоизоляционный слой 80 мм

СТАНДАРТНАЯ КОМПЛЕКТАЦИЯ

- Статическое охлаждение
- Оттайка горячим газом
- Электронный контроллер
- Стеклянные сдвижные крышки
- Цвет базового модуля: белый RAL 9016
- Фронтальный противоударный бампер серый
- Регулируемые опоры
- Упаковка



Рабочая температура

Режим НТ	°C	-18... -24
Режим СТ	°C	-2... +6



ARTICA – dual-mode bonet type chest freezer with built-in unit and sliding glass lids.

**Maximum useful volume in its class.
The maximum temperature retention period in case of unauthorized shutdown.**

MAIN ADVANTAGES

- The heat-insulating layer of 80 mm
- Automatic hot gas defrost
- LED backlight
- Low-emissivity glass with anti-fog coating
- Height-adjustable legs
- Maximum useful volume
- Refrigerant R290



ARTICA PUSH – dual-mode bonet type chest freezer with built-in unit and sliding glass lids of PUSH system

Simultaneous access of two customers.

MAIN ADVANTAGES

- All the advantages of ARTICA 200/210/250/TST
- Simultaneous access to products from 2 sides
- The heat-insulating layer of 80 mm

STANDARD LIST OF EQUIPMENT

- Static cooling
- Hot gas defrost
- Electronic controller
- Glass sliding lids
- Base unit color: white RAL 9016
- Front shockproof gray bumper
- Adjustable support
- Packaging



Temperature mode

Low temperature	°C	-18... -24
Medium temperature	°C	-2... +6

ARTICA 200

Климатический класс согласно ГОСТ 32560.2 (ISO 23953-2)		4
Полезный объем	л	559
Площадь загрузки	м ²	1,25
Вес нетто	кг	160
Внешние размеры	мм	1875x950x936
Напряжение/частота	В/Гц	230/50
Хладагент		R290/R404a (опционально)

Climate class according to GOST 32560.2 (ISO 23953-2)		4
Net volume	L	559
Display area	m ²	1,25
Net weight	kg	160
Dimensions	mm	1875x950x936
Voltage / Frequency	V/Hz	230/50
Refrigerant		R290/R404a (option)

ARTICA 210

Климатический класс согласно ГОСТ 32560.2 (ISO 23953-2)		4
Полезный объем	л	643
Площадь загрузки	м ²	1,41
Вес нетто	кг	175
Внешние размеры	мм	2100x950x936
Напряжение/частота	В/Гц	230/50
Хладагент		R290/R404a (опционально)

Climate class according to GOST 32560.2 (ISO 23953-2)		4
Net volume	L	643
Display area	m ²	1,41
Net weight	kg	175
Dimensions	mm	2100x950x936
Voltage / Frequency	V/Hz	230/50
Refrigerant		R290/R404a (option)

ARTICA 250

Климатический класс согласно ГОСТ 32560.2 (ISO 23953-2)		4
Полезный объем	л	807
Площадь загрузки	м ²	1,71
Вес нетто	кг	195
Внешние размеры	мм	2500x950x936
Напряжение/частота	В/Гц	230/50
Хладагент		R290/R404a (опционально)

Climate class according to GOST 32560.2 (ISO 23953-2)		4
Net volume	L	807
Display area	m ²	1,71
Net weight	kg	195
Dimensions	mm	2500x950x936
Voltage / Frequency	V/Hz	230/50
Refrigerant		R290/R404a (option)

ARTICA TST

Климатический класс согласно ГОСТ 32560.2 (ISO 23953-2)		4
Полезный объем	л	599
Площадь загрузки	м ²	1,33
Вес нетто	кг	150
Внешние размеры	мм	1985x950x936
Напряжение/частота	В/Гц	230/50
Хладагент		R290/R404a (опционально)

Climate class according to GOST 32560.2 (ISO 23953-2)		4
Net volume	L	599
Display area	m ²	1,33
Net weight	kg	150
Dimensions	mm	1985x950x936
Voltage / Frequency	V/Hz	230/50
Refrigerant		R290/R404a (option)

ARTICA PUSH 200

Климатический класс согласно ГОСТ 32560.2 (ISO 23953-2)		④
Полезный объем	л	559
Площадь загрузки	м ²	1,25
Вес нетто	кг	160
Внешние размеры	мм	1875x950x936
Напряжение/частота	В/Гц	230/50
Хладагент		R290/R404a (опционально)

Climate class according to GOST 32560.2 (ISO 23953-2)		④
Net volume	L	559
Display area	m ²	1,25
Net weight	kg	160
Dimensions	mm	1875x950x936
Voltage / Frequency	V/Hz	230/50
Refrigerant		R290/R404a (option)

ARTICA PUSH 210

Климатический класс согласно ГОСТ 32560.2 (ISO 23953-2)		④
Полезный объем	л	643
Площадь загрузки	м ²	1,41
Вес нетто	кг	175
Внешние размеры	мм	2100x950x936
Напряжение/частота	В/Гц	230/50
Хладагент		R290/R404a (опционально)

Climate class according to GOST 32560.2 (ISO 23953-2)		④
Net volume	L	643
Display area	m ²	1,41
Net weight	kg	175
Dimensions	mm	2100x950x936
Voltage / Frequency	V/Hz	230/50
Refrigerant		R290/R404a (option)

ARTICA PUSH 250

Климатический класс согласно ГОСТ 32560.2 (ISO 23953-2)		④
Полезный объем	л	807
Площадь загрузки	м ²	1,71
Вес нетто	кг	195
Внешние размеры	мм	2500x950x936
Напряжение/частота	В/Гц	230/50
Хладагент		R290/R404a (опционально)

Climate class according to GOST 32560.2 (ISO 23953-2)		④
Net volume	L	807
Display area	m ²	1,71
Net weight	kg	195
Dimensions	mm	2500x950x936
Voltage / Frequency	V/Hz	230/50
Refrigerant		R290/R404a (option)

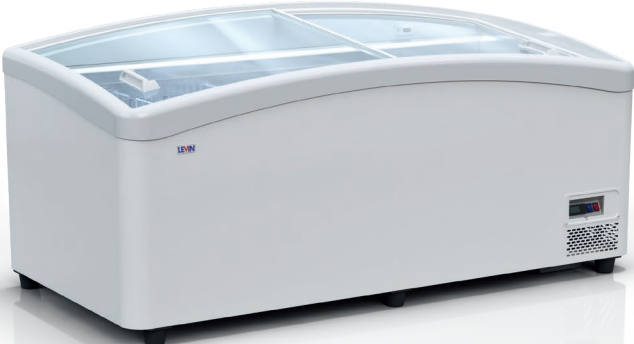
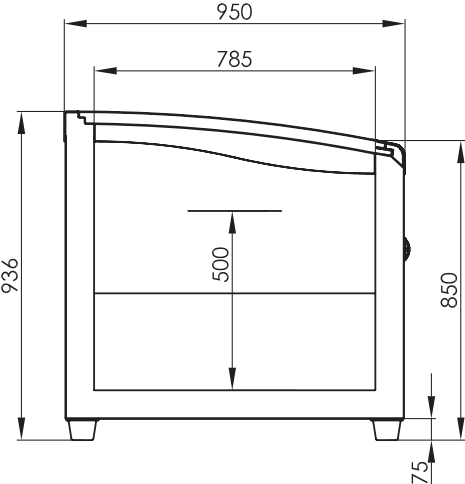
ARTICA



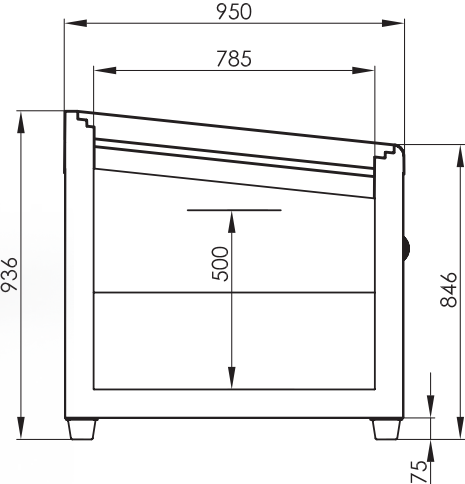
AURORA



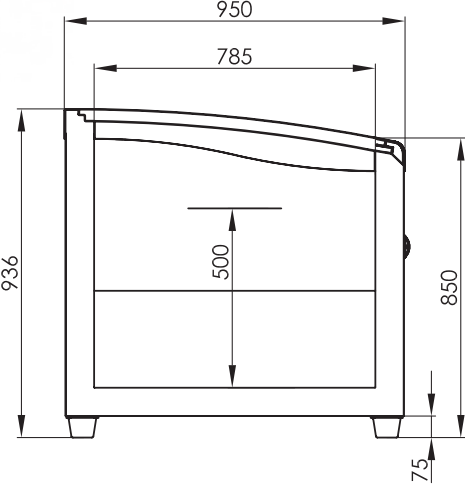
AURORA 200/210/250



AURORA TST



AURORA PUSH 200/210/250



AURORA 200/210/250/TST



AURORA – двухрежимный ларь-бонета со встроенным агрегатом и раздвижными стеклянными крышками

Качественное охлаждение по отличной цене.

ПРЕИМУЩЕСТВА

- Низкоэмиссионное стекло с антизапотевающим покрытием
- Толщина термоизоляции 80 мм
- LED-подсветка
- ROLL-конденсатор
- Экологичный хладагент R290
- Усилитель корпуса
- Решетки и делители в стандартной комплектации

AURORA PUSH 200/210/250



AURORA PUSH – двухрежимный ларь-бонета со встроенным агрегатом и раздвижными стеклянными крышками.

Одновременный доступ к продуктам двух покупателей.

ПРЕИМУЩЕСТВА

- Все преимущества AURORA 200/210/250/TST
- Одновременный доступ к продуктам с 2-х сторон

СТАНДАРТНАЯ КОМПЛЕКТАЦИЯ

- Статическое охлаждение
- ROLL конденсатор
- Электронный контроллер
- Стеклянные сдвижные крышки
- Цвет базового модуля: белый RAL 9016
- Комплект делителей и решеток
- Регулируемые опоры
- Упаковка



Рабочая температура

Режим НТ	°C	-18... -24
Режим СТ	°C	-2... +6



AURORA – dual-mode bonet type chest freezer with built-in unit and sliding glass lids

High-quality cooling at a great price.

MAIN ADVANTAGES

- Low-emissivity glass with anti-fog coating
- Thickness of thermal insulation 80 mm
- LED backlight
- ROLL condenser
- Refrigerant R290
- Amplifier enclosure
- Grilles and dividers as standard



AURORA PUSH – dual-mode bonet type chest freezer with built-in unit and sliding glass lids.

Simultaneous access of two customers.

MAIN ADVANTAGES

- All the advantages of AURORA 200/210/250/TST
- Simultaneous access to products from 2 sides

STANDARD LIST OF EQUIPMENT

- Static cooling
- ROLL condenser
- Electronic controller
- Glass sliding lids
- Base unit color: white RAL 9016
- Dividers and grilles set
- Adjustable support
- Packaging



Temperature mode

Low temperature	°C	-18... -24
Medium temperature	°C	-2... +6

AURORA 200

Климатический класс согласно ГОСТ 32560.2 (ISO 23953-2)		3
Полезный объем	л	559
Площадь загрузки	м ²	1,25
Вес нетто	кг	160
Внешние размеры	мм	1875x950x936
Напряжение/частота	В/Гц	230/50
Хладагент		R290

Climate class according to GOST 32560.2 (ISO 23953-2)		3
Net volume	L	559
Display area	m ²	1,25
Net weight	kg	160
Dimensions	mm	1875x950x936
Voltage / Frequency	V/Hz	230/50
Refrigerant		R290

AURORA 210

Климатический класс согласно ГОСТ 32560.2 (ISO 23953-2)		3
Полезный объем	л	643
Площадь загрузки	м ²	1,41
Вес нетто	кг	175
Внешние размеры	мм	2100x950x936
Напряжение/частота	В/Гц	230/50
Хладагент		R290

Climate class according to GOST 32560.2 (ISO 23953-2)		3
Net volume	L	643
Display area	m ²	1,41
Net weight	kg	175
Dimensions	mm	2100x950x936
Voltage / Frequency	V/Hz	230/50
Refrigerant		R290

AURORA 250

Климатический класс согласно ГОСТ 32560.2 (ISO 23953-2)		3
Полезный объем	л	807
Площадь загрузки	м ²	1,71
Вес нетто	кг	195
Внешние размеры	мм	2500x950x936
Напряжение/частота	В/Гц	230/50
Хладагент		R290

Climate class according to GOST 32560.2 (ISO 23953-2)		3
Net volume	L	807
Display area	m ²	1,71
Net weight	kg	195
Dimensions	mm	2500x950x936
Voltage / Frequency	V/Hz	230/50
Refrigerant		R290

AURORA TST

Климатический класс согласно ГОСТ 32560.2 (ISO 23953-2)		3
Полезный объем	л	599
Площадь загрузки	м ²	1,33
Вес нетто	кг	150
Внешние размеры	мм	1985x950x936
Напряжение/частота	В/Гц	230/50
Хладагент		R290

Climate class according to GOST 32560.2 (ISO 23953-2)		3
Net volume	L	599
Display area	m ²	1,33
Net weight	kg	150
Dimensions	mm	1985x950x936
Voltage / Frequency	V/Hz	230/50
Refrigerant		R290

AURORA PUSH 200

Климатический класс согласно ГОСТ 32560.2 (ISO 23953-2)		3
Полезный объем	л	559
Площадь загрузки	м ²	1,25
Вес нетто	кг	160
Внешние размеры	мм	1875x950x936
Напряжение/частота	В/Гц	230/50
Хладагент		R290

Climate class according to GOST 32560.2 (ISO 23953-2)		3
Net volume	L	559
Display area	m ²	1,25
Net weight	kg	160
Dimensions	mm	1875x950x936
Voltage / Frequency	V/Hz	230/50
Refrigerant		R290

AURORA PUSH 210

Климатический класс согласно ГОСТ 32560.2 (ISO 23953-2)		3
Полезный объем	л	643
Площадь загрузки	м ²	1,41
Вес нетто	кг	175
Внешние размеры	мм	2100x950x936
Напряжение/частота	В/Гц	230/50
Хладагент		R290

Climate class according to GOST 32560.2 (ISO 23953-2)		3
Net volume	L	643
Display area	m ²	1,41
Net weight	kg	175
Dimensions	mm	2100x950x936
Voltage / Frequency	V/Hz	230/50
Refrigerant		R290

AURORA PUSH 250

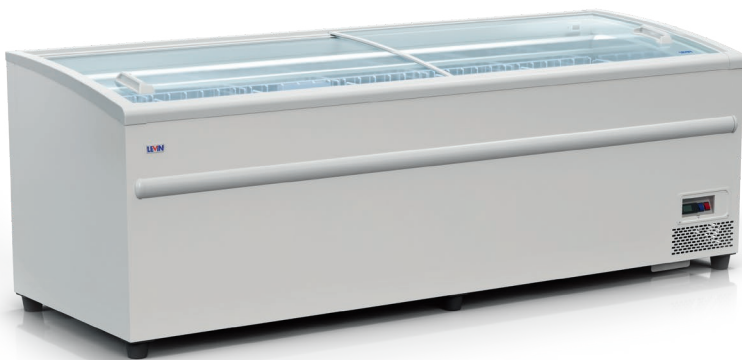
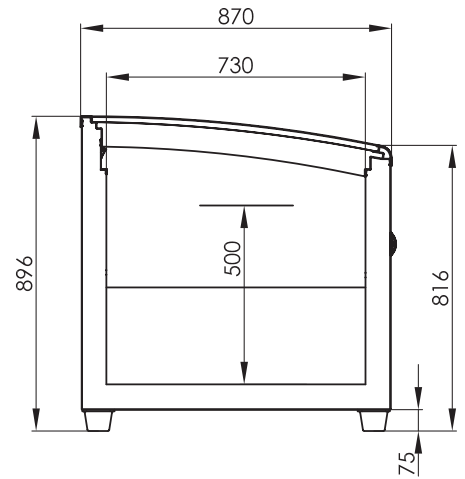
Климатический класс согласно ГОСТ 32560.2 (ISO 23953-2)		3
Полезный объем	л	807
Площадь загрузки	м ²	1,71
Вес нетто	кг	195
Внешние размеры	мм	2500x950x936
Напряжение/частота	В/Гц	230/50
Хладагент		R290

Climate class according to GOST 32560.2 (ISO 23953-2)		3
Net volume	L	807
Display area	m ²	1,71
Net weight	kg	195
Dimensions	mm	2500x950x936
Voltage / Frequency	V/Hz	230/50
Refrigerant		R290

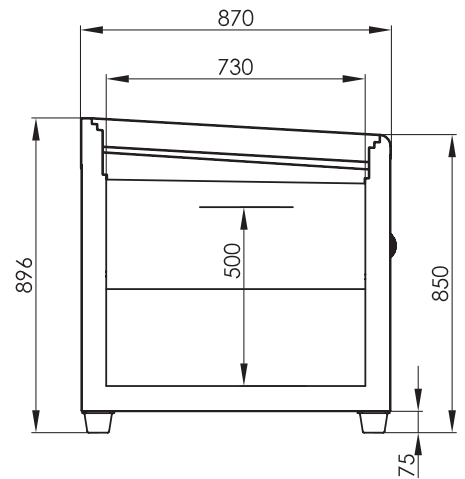
ALPINA



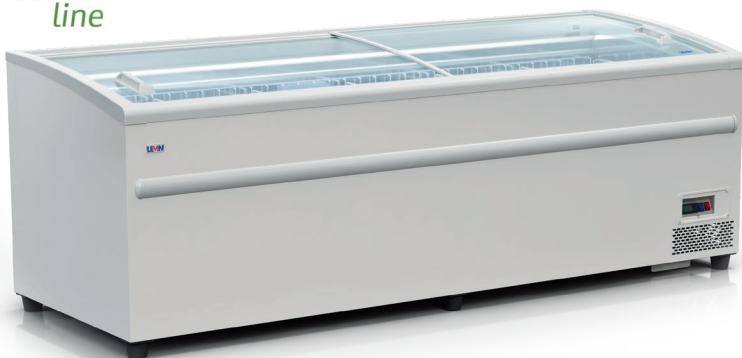
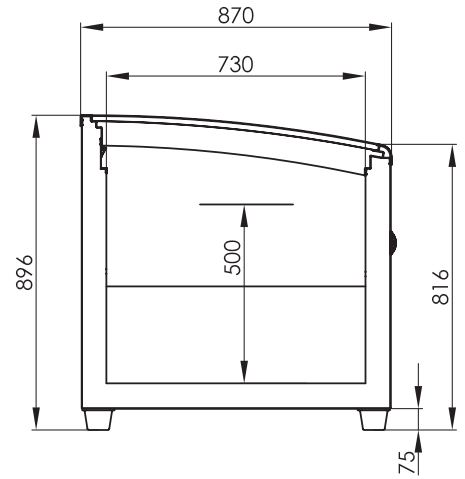
ALPINA 200/210/250



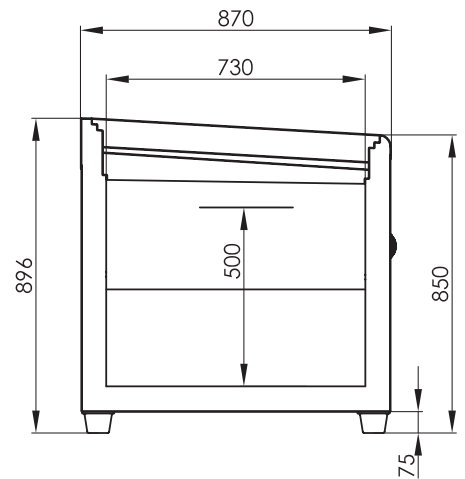
ALPINA TST



ALPINA ECO-LINE 200/210/250



ALPINA ECO-LINE TST



ALPINA 200/210/250/TST



ALPINA – двухрежимный ларь-бонета со встроенным агрегатом и раздвижными стеклянными крышками.

Превосходный обзор и увеличенная загрузка.

ПРЕИМУЩЕСТВА

- Автоматическая оттайка горячим газом
- LED-подсветка
- Низкоэмиссионное стекло с антизапотевающим покрытием
- Регулируемые по высоте ножки



ALPINA – dual-mode bonet type chest freezer with built-in unit and sliding glass lids.

Excellent visibility and increased loading.

MAIN ADVANTAGES

- Automatic hot gas defrost
- LED backlight
- Low-emissivity glass with anti-fog coating
- Height-adjustable legs

ALPINA ECO-LINE 200/210/250/TST



ALPINA ECO-LINE – двухрежимный ларь-бонета со встроенным агрегатом и раздвижными стеклянными крышками ECO-LINE. Благодаря инверторной технологии линейка ECO-LINE отличается низким уровнем шума и низким выбросом тепла в торговую площадь при работе агрегата.

Все преимущества ALPINA. Снижение энергопотребления и экологичность.

ПРЕИМУЩЕСТВА

- Все преимущества ALPINA
- Низкое энергопотребление
- **Встроенный инверторный компрессор R290**
- Энергосберегающий вентилятор
- Низкий уровень шума
- Низкий выброс тепла при работе агрегата



ALPINA ECO-LINE – dual-mode bonet type chest freezer with built-in unit and sliding ECO-LINE glass lids. Due to inverter technology, LEVIN ECO-LINE products characterized by low noise level and low heat emissions into the sales area during operation of the unit.

All the advantages of ALPINA. Reduced energy consumption and environmental friendliness.

MAIN ADVANTAGES

- All the advantages of ALPINA
- Low power consumption
- **Built-in inverter compressor R290**
- Energy saving fan
- Low noise level
- Low heat emission during unit operation

СТАНДАРТНАЯ КОМПЛЕКТАЦИЯ

- Статическое охлаждение
- Оттайка горячим газом
- Энергосберегающий вентилятор (модели ECO-LINE)
- Электронный контроллер
- Стеклянные сдвижные крышки
- Цвет базового модуля: белый RAL 9016
- Фронтальный противоударный бампер серый
- Регулируемые опоры

Рабочая температура

Режим НТ	°C	-18... -24
Режим СТ	°C	-2... +6

STANDARD LIST OF EQUIPMENT

- Static cooling
- Hot gas defrost
- Energy-saving fan (for ECO-LINE models)
- Electronic controller
- Glass sliding lids
- Base unit color: white RAL 9016
- Front shockproof gray bumper
- Adjustable support

Temperature mode

Low temperature	°C	-18... -24
Medium temperature	°C	-2... +6

ALPINA / ALPINA ECO-LINE 200

Климатический класс согласно ГОСТ 32560.2 (ISO 23953-2)		4
Полезный объем	л	533
Площадь загрузки	м ²	1,16
Вес нетто	кг	150
Внешние размеры	мм	1875x870x896
Напряжение/частота	В/Гц	230/50
Хладагент		R290/R404a (опционально)

Climate class according to GOST 32560.2 (ISO 23953-2)		4
Net volume	L	533
Display area	m ²	1,16
Net weight	kg	150
Dimensions	mm	1875x870x896
Voltage / Frequency	V/Hz	230/50
Refrigerant		R290/R404a (option)

ALPINA / ALPINA ECO-LINE 210

Климатический класс согласно ГОСТ 32560.2 (ISO 23953-2)		4
Полезный объем	л	610
Площадь загрузки	м ²	1,31
Вес нетто	кг	160
Внешние размеры	мм	2100x870x896
Напряжение/частота	В/Гц	230/50
Хладагент		R290/R404a (опционально)

Climate class according to GOST 32560.2 (ISO 23953-2)		4
Net volume	L	610
Display area	m ²	1,31
Net weight	kg	160
Dimensions	mm	2100x870x896
Voltage / Frequency	V/Hz	230/50
Refrigerant		R290/R404a (option)

ALPINA / ALPINA ECO-LINE 250

Климатический класс согласно ГОСТ 32560.2 (ISO 23953-2)		4
Полезный объем	л	733
Площадь загрузки	м ²	1,58
Вес нетто	кг	180
Внешние размеры	мм	2500x870x896
Напряжение/частота	В/Гц	230/50
Хладагент		R290/R404a (опционально)

Climate class according to GOST 32560.2 (ISO 23953-2)		4
Net volume	L	733
Display area	m ²	1,58
Net weight	kg	180
Dimensions	mm	2500x870x896
Voltage / Frequency	V/Hz	230/50
Refrigerant		R290/R404a (option)

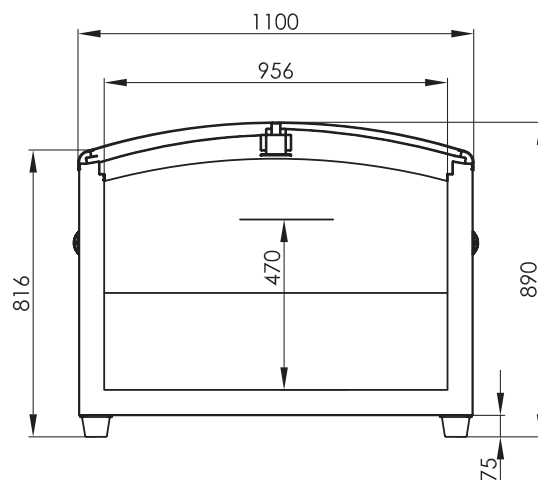
ALPINA / ALPINA ECO-LINE TST

Климатический класс согласно ГОСТ 32560.2 (ISO 23953-2)		4
Полезный объем	л	516
Площадь загрузки	м ²	1,12
Вес нетто	кг	140
Внешние размеры	мм	1825x870x896
Напряжение/частота	В/Гц	230/50
Хладагент		R290/R404a (опционально)

Climate class according to GOST 32560.2 (ISO 23953-2)		4
Net volume	L	516
Display area	m ²	1,12
Net weight	kg	140
Dimensions	mm	1825x870x896
Voltage / Frequency	V/Hz	230/50
Refrigerant		R290/R404a (option)



CORTINA



CORTINA 200/210/250



CORTINA – двухрежимный ларь-бонета со встроенным агрегатом и раздвижными стеклянными крышками.

Продуманная функциональность и эргономичность.

ПРЕИМУЩЕСТВА

- Легкий и быстрый доступ к продуктам со всех сторон
- Автоматическая оттайка горячим газом
- LED-подсветка
- Низкоэмиссионное стекло с антизапотевающим покрытием
- Регулируемые по высоте ножки

СТАНДАРТНАЯ КОМПЛЕКТАЦИЯ

- Статическое охлаждение
- Встроенный компрессор R404A/R290
- Оттайка горячим газом
- Электронный контроллер
- Стеклянные сдвижные крышки
- Цвет базового модуля: белый RAL 9016
- Фронтальный противоударный бампер серый
- Регулируемые опоры
- Упаковка



Рабочая температура

Режим НТ	°C	-18... -24
Режим СТ	°C	-2... +6



CORTINA – dual-mode bonet type chest freezer with built-in unit and sliding glass lids.

Thoughtful functionality and ergonomics.

MAIN ADVANTAGES

- Easy and quick access to products from all sides
- Automatic hot gas defrost
- LED backlight
- Low-emissivity glass with anti-fog coating
- Height-adjustable legs

STANDARD LIST OF EQUIPMENT

- Static cooling
- Built-in inverter compressor R290
- Hot gas defrost
- Energy saving fan
- Electronic controller
- Glass sliding lids
- Base unit color: white RAL 9016
- Front shockproof gray bumper
- Adjustable support
- Packaging



Temperature mode

Low temperature	°C	-18... -24
Medium temperature	°C	-2... +6

CORTINA 200

Климатический класс согласно ГОСТ 32560.2 (ISO 23953-2)		4
Полезный объем	л	628
Площадь загрузки	м ²	1,55
Вес нетто	кг	170
Внешние размеры	мм	1875x1100x890
Напряжение/частота	В/Гц	230/50
Хладагент		R290/R404a (опционально)

Climate class according to GOST 32560.2 (ISO 23953-2)		4
Net volume	L	628
Display area	m ²	1,55
Net weight	kg	170
Dimensions	mm	1875x1100x890
Voltage / Frequency	V/Hz	230/50
Refrigerant		R290/R404a (option)

CORTINA 210

Климатический класс согласно ГОСТ 32560.2 (ISO 23953-2)		4
Полезный объем	л	711
Площадь загрузки	м ²	1,76
Вес нетто	кг	185
Внешние размеры	мм	2100x1100x890
Напряжение/частота	В/Гц	230/50
Хладагент		R290/R404a (опционально)

Climate class according to GOST 32560.2 (ISO 23953-2)		4
Net volume	L	711
Display area	m ²	1,76
Net weight	kg	185
Dimensions	mm	2100x1100x890
Voltage / Frequency	V/Hz	230/50
Refrigerant		R290/R404a (option)

CORTINA 250

Климатический класс согласно ГОСТ 32560.2 (ISO 23953-2)		4
Полезный объем	л	876
Площадь загрузки	м ²	2,12
Вес нетто	кг	210
Внешние размеры	мм	2500x1100x890
Напряжение/частота	В/Гц	230/50
Хладагент		R290/R404a (опционально)

Climate class according to GOST 32560.2 (ISO 23953-2)		4
Net volume	L	876
Display area	m ²	2,12
Net weight	kg	210
Dimensions	mm	2500x1100x890
Voltage / Frequency	V/Hz	230/50
Refrigerant		R290/R404a (option)



СУПЕРСТРУКТУРЫ / SUPERSTRUCTURE



СУПЕРСТРУКТУРА – двухуровневая надстройка для ларей-бонет, служит для выкладки дополнительных товаров. Является высокопрочной конструкцией, способной выдерживать динамические и ударные нагрузки.

Наименование		
Толщина металла стойки	мм	2,0
Толщина металла кронштейна	мм	2,5
Толщина металла полки	мм	0,7
Количество ребер жесткости на полке	шт	2
Количество зацепов на кронштейне	шт	3
Нагрузка на полку	кг	100

Варианты комплектации:
ОСТРОВНАЯ (двухсторонняя)
ПРИСТЕННАЯ (односторонняя)

Суперструктуры		200	210	250
Высота	мм	1475	1475	1475
Длина	мм	1871	2096	2496
Полка	мм	400	400	400
Шаг установки	мм	40	40	40
Цвет	RAL	RAL	RAL	RAL
Уровни		1/2	1/2	1/2
Подсветка		-	-	-



SUPERSTRUCTURE – a two-level superstructure for stalls-bonnets serves for displaying additional goods. It is a high-strength structure that can withstand dynamic and shock loads.

Name		
Post metal thickness	mm	2,0
Bracket metal thickness	mm	2,5
Shelf metal thickness	mm	0,7
Number of stiffening plates on the shelf	pcs	2
Number of hooks on the bracket	pcs	3
Shelf load	kg	100

Complete set options:
ISLAND (double-sided)
WALL-MOUNTED (one-sided)

Superstructure		200	210	250
Height	мм	1475	1475	1475
Length	мм	1871	2096	2496
Shelf	мм	400	400	400
Installation pitch	мм	40	40	40
Color	RAL	RAL	RAL	RAL
Level		1/2	1/2	1/2
Backlight		-	-	-

BERG 250





BERG 250

BERG – низкотемпературный навесной шкаф со встроенным агрегатом (с распашными дверцами).

Эффектная презентация продуктов и превосходная энергоэффективность.

ПРЕИМУЩЕСТВА

- Автоматическая оттайка горячим газом
- LED-подсветка
- Низкоэмиссионное стекло с антизапотевающим покрытием
- Регулируемые по высоте ножки
- Ценниковдержатели в стандартной комплектации

BERG 250

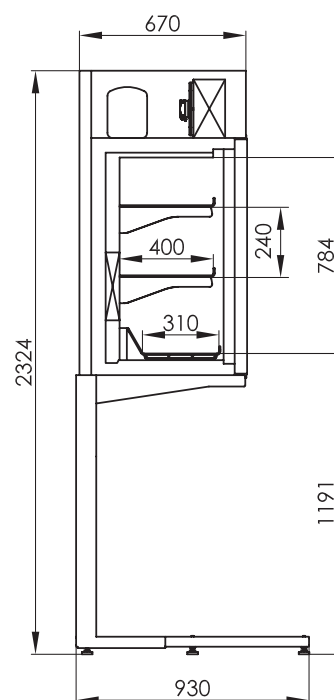


Рабочая температура

Режим НТ	°C	-18... -24
----------	----	------------

Климатический класс согласно ГОСТ 32560.2 (ISO 23953-2)		3
---	--	---

Полезный объем	л	762
Площадь загрузки	м ²	2,6
Вес нетто	кг	390
Внешние размеры	мм	2500x705x2330
Напряжение/частота	В/Гц	230/50
Хладагент		R290



BERG - low temperature wall cabinet with built-in unit (with swing door).

Effective product presentation and superior energy efficiency.

MAIN ADVANTAGES

- Automatic hot gas defrost
- LED backlight
- Low-emissivity glass with anti-fog coating
- Height-adjustable legs
- Price tags as standard



Temperature mode

Low temperature	°C	-18... -24
-----------------	----	------------

Climate class according to GOST 32560.2 (ISO 23953-2)		3
---	--	---

Net volume	L	762
Display area	м ²	2,6
Net weight	kg	390
Dimensions	mm	2500x705x2330
Voltage / Frequency	V/Hz	230/50
Refrigerant		R290

LEVIN

PLANAI

ПОЛУФАБРИКАТЫ

ПОЛУФАБРИКАТЫ

ПОЛУФАБРИКАТЫ

ПОЛУФАБРИКАТЫ

ПОЛУФАБРИКАТЫ

ПОЛУФАБРИКАТЫ



PLANAI 160 HT

Климатический класс согласно ГОСТ 32560.2 (ISO 23953-2)		3
Полезный объем	л	1450
Площадь загрузки 4/5 полок	м ²	3,82/4,58
Вес нетто	кг	180
Внешние размеры	мм	1620x910x2270 max
Напряжение/частота	В/Гц	230/50
Хладагент		R290

Climate class according to GOST 32560.2 (ISO 23953-2)		3
Net volume	L	1450
Display area 4/5 shelves	m ²	3,82/4,58
Net weight	kg	180
Dimensions	mm	1620x910x2270 max
Voltage / Frequency	V/Hz	230/50
Refrigerant		R290

PLANAI 200 HT

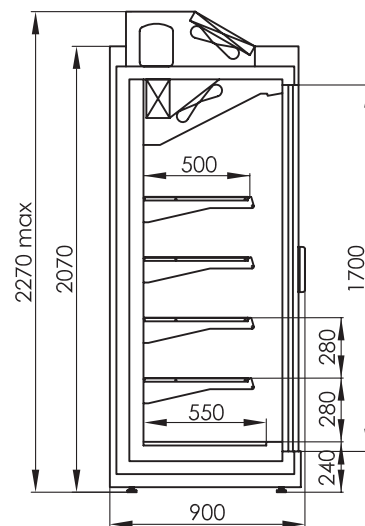
Климатический класс согласно ГОСТ 32560.2 (ISO 23953-2)		3
Полезный объем	л	1815
Площадь загрузки 4/5 полок	м ²	4,78/5,72
Вес нетто	кг	225
Внешние размеры	мм	1995x910x2270 max
Напряжение/частота	В/Гц	230/50
Хладагент		R290

Climate class according to GOST 32560.2 (ISO 23953-2)		3
Net volume	L	1815
Display area 4/5 shelves	m ²	4,78/5,72
Net weight	kg	225
Dimensions	mm	1995x910x2270 max
Voltage / Frequency	V/Hz	230/50
Refrigerant		R290

PLANAI 250 HT

Климатический класс согласно ГОСТ 32560.2 (ISO 23953-2)		3
Полезный объем	л	2420
Площадь загрузки 4/5 полок	м ²	6,38/7,63
Вес нетто	кг	300
Внешние размеры	мм	2620x910x2270 max
Напряжение/частота	В/Гц	230/50
Хладагент		R290

Climate class according to GOST 32560.2 (ISO 23953-2)		3
Net volume	L	1570
Display area 4/5 shelves	m ²	6,38/7,63
Net weight	kg	300
Dimensions	mm	2620x910x2270 max
Voltage / Frequency	V/Hz	230/50
Refrigerant		R290



PLANAI CT 125/200/250



PLANAI CT – среднетемпературный шкаф с кассетными агрегатами.

Максимальная экспозиция и рекордная вместимость. Идеальная стыковка в линию.

ПРЕИМУЩЕСТВА

- Максимальная площадь экспозиции
- Больше полезного объема на м² торговой площади
- Низкий уровень шума. Высокая эффективность охлаждения
- Легкое обслуживание. Замена кассеты до 30 мин.
- Антизапотевающее покрытие внутреннего стекла
- Низкоэмиссионное внешнее стекло
- Автоматическая оттайка горячим газом
- LED-подсветка
- Регулируемые по высоте ножки
- Идеальная стыковка в линию
- Поставка комплектами в разобранном виде (опция)
- Экологичный хладагент R290



Рабочая температура

Режим СТ °C -1... +7



PLANAI MT – medium temperature cabinet with built-in units.

Effective product presentation and superior energy efficiency. Perfect line-up.

MAIN ADVANTAGES

- Maximum display area
- More useful volume per m² of retail space
- Low noise level. High cooling efficiency
- Easy maintenance. Frame replacement up to 30 min.
- Perfectline-up
- Delivery in unassembled kits (option)
- Refrigerant R290



Temperature mode

Medium temperature °C -1... +7

PLANAI 125 CT

Климатический класс согласно ГОСТ 32560.2 (ISO 23953-2)		3
Полезный объем 4/5 полок	л	1110 / 1090
Площадь загрузки 4/5 полок	м ²	3,21/3,83
Вес нетто	кг	160
Внешние размеры	мм	1330x910x2270 max
Напряжение/частота	В/Гц	220/50
Хладагент		R290

Climate class according to GOST 32560.2 (ISO 23953-2)		3
Net volume 4/5 shelves	L	1110 / 1090
Display area 4/5 shelves	m ²	3,21/3,83
Net weight	kg	160
Dimensions	mm	1330x910x2270 max
Voltage / Frequency	V/Hz	220/50
Refrigerant		R290

PLANAI 200 CT

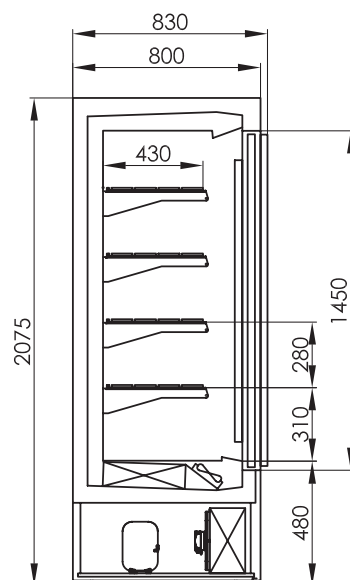
Климатический класс согласно ГОСТ 32560.2 (ISO 23953-2)		3
Полезный объем 4/5 полок	л	1668 / 1639
Площадь загрузки 4/5 полок	м ²	4,81/5,74
Вес нетто	кг	225
Внешние размеры	мм	1995x910x2270 max
Напряжение/частота	В/Гц	220/50
Хладагент		R290

Climate class according to GOST 32560.2 (ISO 23953-2)		3
Net volume 4/5 shelves	L	1668 / 1639
Display area 4/5 shelves	m ²	4,81/5,74
Net weight	kg	225
Dimensions	mm	1995x910x2270 max
Voltage / Frequency	V/Hz	220/50
Refrigerant		R290

PLANAI 250 CT

Климатический класс согласно ГОСТ 32560.2 (ISO 23953-2)		3
Полезный объем 4/5 полок	л	2220 / 2180
Площадь загрузки 4/5 полок	м ²	6,42/7,67
Вес нетто	кг	300
Внешние размеры	мм	2580x910x2270 max
Напряжение/частота	В/Гц	220/50
Хладагент		R290

Climate class according to GOST 32560.2 (ISO 23953-2)		3
Net volume 4/5 shelves	L	2220 / 2180
Display area 4/5 shelves	m ²	6,42/7,67
Net weight	kg	300
Dimensions	mm	2580x910x2270 max
Voltage / Frequency	V/Hz	220/50
Refrigerant		R290



NORDICA 200/250



NORDICA – низкотемпературный шкаф со встроенным агрегатом.

Классический подход и универсальность.

ПРЕИМУЩЕСТВА

- Антизапотевающее покрытие внутреннего стекла
- Низкоэмиссионное внешнее стекло
- Оттайка ТЭНами
- LED-подсветка
- Регулируемые по высоте ножки
- Классическое расположение агрегата



NORDICA - low temperature cabinet with built-in unit.

Classical procedure and all-purposeness.

MAIN ADVANTAGES

- Anti-fog coating for inner glass
- Low-emissivity outer glass
- Automatic hot gas defrost
- LED backlight
- Height-adjustable legs
- Price tags as standard



Рабочая температура

Режим НТ °С -18... -24



Temperature mode

Low temperature °С -18... -24

NORDICA 200

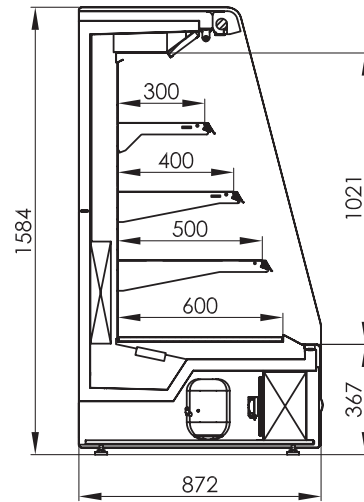
Климатический класс согласно ГОСТ 32560.2 (ISO 23953-2)		3
Полезный объем	л	930
Площадь загрузки	м ²	4,2
Вес нетто	кг	225
Внешние размеры	мм	1995x800x2075
Напряжение/частота	В/Гц	380/50
Хладагент		R404a

Climate class according to GOST 32560.2 (ISO 23953-2)		3
Net volume	L	930
Display area	m ²	4,2
Net weight	kg	225
Dimensions	mm	1995x800x2075
Voltage / Frequency	V/Hz	380/50
Refrigerant		R404a

NORDICA 250

Климатический класс согласно ГОСТ 32560.2 (ISO 23953-2)		3
Полезный объем	л	1240
Площадь загрузки	м ²	5,6
Вес нетто	кг	300
Внешние размеры	мм	2620x800x2075
Напряжение/частота	В/Гц	380/50
Хладагент		R404a

Climate class according to GOST 32560.2 (ISO 23953-2)		3
Net volume	L	1240
Display area	m ²	5,6
Net weight	kg	300
Dimensions	mm	2620x800x2075
Voltage / Frequency	V/Hz	380/50
Refrigerant		R404a



FREDDO 125/190/250



FREDDO – среднетемпературная полувертикальная витрина с нижним расположением встроенного агрегата. Опционально может оснащаться стеклянными раздвижными дверями с низким коэффициентом теплопередачи и дополнительным освещением каждой полки.

Максимальная экспозиция при компактных размерах.

СКОРО В ПРОДАЖЕ!



FREDDO - medium temperature semi-vertical plug-in multideck freezer with bottom cooling unit and low display height.

Options: sliding glass doors with low heat transfer coefficient, additional lighting per each shelf.

Maximum exposure in a compact size.

COMING SOON!

FREDDO 125

Рабочая температура

Режим СТ °C 0... +10

Климатический класс согласно ГОСТ 32560.2 (ISO 23953-2)

③

Полезный объем	л	562
Площадь загрузки	м ²	2,22
Вес нетто	кг	210
Внешние размеры	мм	1250x857x1540
Напряжение/частота	В/Гц	230/50
Хладагент		R290

Temperature mode

Medium temperature °C 0... +10

Climate class according to GOST 32560.2 (ISO 23953-2)

③

Net volume	L	562
Display area	m ²	2,22
Net weight	kg	210
Dimensions	mm	1250x857x1540
Voltage / Frequency	V/Hz	230/50
Refrigerant		R290

FREDDO 190

Рабочая температура

Режим СТ	°C	0... +10
----------	----	----------

Климатический класс
согласно ГОСТ 32560.2
(ISO 23953-2)

3

Полезный объем	л	863
Площадь загрузки	м ²	3,33
Вес нетто	кг	290
Внешние размеры	мм	1875x857x1540
Напряжение/частота	В/Гц	230/50
Хладагент		R290

Temperature mode

Medium temperature	°C	0... +10
--------------------	----	----------

Climate class according
to GOST 32560.2
(ISO 23953-2)

3

Net volume	L	863
Display area	m ²	3,33
Net weight	kg	290
Dimensions	mm	1875x857x1540
Voltage / Frequency	V/Hz	230/50
Refrigerant		R290

FREDDO 250

Рабочая температура

Режим СТ	°C	0... +10
----------	----	----------

Климатический класс
согласно ГОСТ 32560.2
(ISO 23953-2)

3

Полезный объем	л	1163
Площадь загрузки	м ²	4,45
Вес нетто	кг	380
Внешние размеры	мм	2500x857x1540
Напряжение/частота	В/Гц	230/50
Хладагент		R290

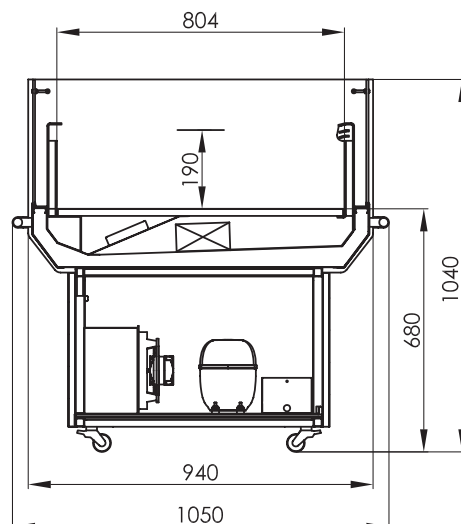
Temperature mode

Medium temperature	°C	0... +10
--------------------	----	----------

Climate class according
to GOST 32560.2
(ISO 23953-2)

3

Net volume	L	1163
Display area	m ²	4,45
Net weight	kg	380
Dimensions	mm	2500x857x1540
Voltage / Frequency	V/Hz	230/50
Refrigerant		R290



NEVE 100/125



NEVE – передвижная среднетемпературная витрина на встроенном агрегате для организации промовыкладки товара.

Отличное решение для промоакций и распродаж.

СКОРО В ПРОДАЖЕ!



NEVE - portable medium temperature plug-in island cooler for promotion display of goods.

Great solution for promotions and sales.

COMING SOON!

NEVE 100

Рабочая температура

Режим СТ °C 0... +7

Климатический класс согласно ГОСТ 32560.2 (ISO 23953-2)

3

Полезный объем	л	151
Площадь загрузки	м ²	0,81
Вес нетто	кг	90
Внешние размеры	мм	1000x1125x990
Напряжение/частота	В/Гц	230/50
Хладагент		R290

Temperature mode

Medium temperature °C 0... +7

Climate class according to GOST 32560.2 (ISO 23953-2)

3

Net volume	L	151
Display area	m	0,81
Net weight	kg	90
Dimensions	mm	1000x1125x990
Voltage / Frequency	V/Hz	230/50
Refrigerant		R290



NEVE 125

Рабочая температура		
Режим СТ	°C	0... +7

Temperature mode		
Medium temperature	°C	0... +7

Климатический класс согласно ГОСТ 32560.2 (ISO 23953-2)		③
Полезный объем	л	189
Площадь загрузки	м ²	1,01
Вес нетто	кг	120
Внешние размеры	мм	1250x1125x1310
Напряжение/частота	В/Гц	230/50
Хладагент		R290

Climate class according to GOST 32560.2 (ISO 23953-2)		③
Net volume	L	189
Display area	m ²	1,01
Net weight	kg	120
Dimensions	mm	1250x1125x1310
Voltage / Frequency	V/Hz	230/50
Refrigerant		R290

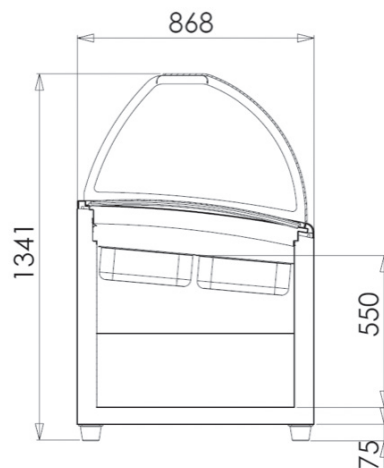


ВИТРИНЫ ПОД МОРОЖЕНОЕ

Ice cream display cases



ВИТРИНЫ
Display cases



ALPINA 200 GELATO



Alpina 200 Gelato – передвижная низкотемпературная витрина, предназначенная для экспозиции и хранения мягкого мороженого, фруктовых и ягодных сорбетов.

Для удобства экспозиции конструкция оснащена стеклянной надстройкой с фронтальным изогнутым стеклом.

Витрина имеет встроенный холодильный компрессор с переменной частотой, систему оттайки горячим газом и динамическое охлаждение.

Продающая выкладка.

ALPINA 200 GELATO



Рабочая температура

Режим НТ	°C	-14... -16
----------	----	------------

Климатический класс согласно ГОСТ 32560.2 (ISO 23953-2)

④

Количество гастроемкостей	шт	24
Площадь загрузки	м ²	0,72
Вес нетто	кг	130
Внешние размеры	мм	1875x868x1341
Напряжение/частота	В/Гц	230/50
Хладагент		R290



Alpina 200 Gelato is a modern low temperature display case designed for the display and storage of ice-cream, fruit and berry sorbets.

For ease of display, the product is equipped with a glass superstructure with a frontal curved glass.

The display case has a built-in variable frequency compressor, hot gas defrost system and dynamic refrigerating group.

Selling merchandising.



Temperature mode

Low temperature	°C	-14... -16
-----------------	----	------------

Climate class according to GOST 32560.2 (ISO 23953-2)

④

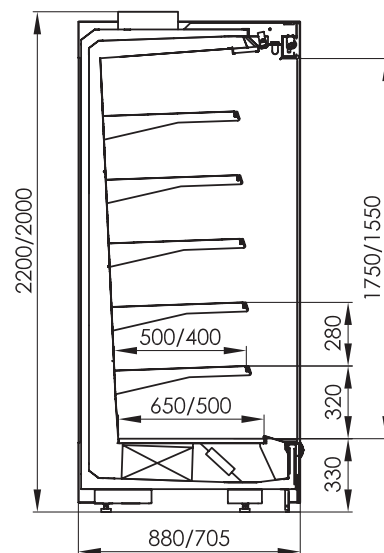
Number of containers	q-ty	24
Display area	м ²	0,72
Net weight	kg	130
Dimensions	mm	1875x868x1341
Voltage / Frequency	V/Hz	230/50
Refrigerant		R290

ОБОРУДОВАНИЕ С ВЫНОСНЫМ ХОЛОДООБЕСПЕЧЕНИЕМ

Remote cooling equipment



ШКАФЫ. ГОРКИ
Vertical glass door cabinets



GARDA 125/250/375



GARDA – среднетемпературная горка на выносном холодообеспечении. Опционально может быть оснащена стеклянными дверями с низким коэффициентом теплопередачи, дополнительным освещением на каждую полку.

Лучшее решение для выносного холодообеспечения. Идеально для магазинов высокой проходимости.

СКОРО В ПРОДАЖЕ!

GARDA 125

Рабочая температура

Режим СТ °С 0... +10

Климатический класс согласно ГОСТ 32560.2 (ISO 23953-2)

③

Полезный объем	л	1158
Площадь загрузки	м ²	2,5
Вес нетто	кг	210
Внешние размеры	мм	1250x975x2200
Напряжение/частота	В/Гц	230/50
Хладагент		R404a/ R448a



GARDA – medium temperature remote multideck freezer. Options: glass doors with low heat transfer coefficient, additional lighting per each shelf.

The best solution for remote cooling. Ideal for high traffic stores.

COMING SOON!

Temperature mode

Medium temperature °С 0... +10

Climate class according to GOST 32560.2 (ISO 23953-2)

③

Net volume	L	1158
Display area	м ²	2,5
Net weight	kg	210
Dimensions	mm	1250x975x2200
Voltage / Frequency	V/Hz	230/50
Refrigerant		R404a/ R448a

GARDA 250

Рабочая температура

Режим СТ	°C	0... +10
----------	----	----------

Климатический класс
согласно ГОСТ 32560.2
(ISO 23953-2)

3

Полезный объем	л	2396
Площадь загрузки	м ²	3,75
Вес нетто	кг	290
Внешние размеры	мм	2500x975x2200
Напряжение/частота	В/Гц	230/50
Хладагент		R404a/ R448a

Temperature mode

Medium temperature	°C	0... +10
--------------------	----	----------

Climate class according
to GOST 32560.2
(ISO 23953-2)

3

Net volume	L	2396
Display area	m ²	3,75
Net weight	kg	290
Dimensions	mm	2500x975x2200
Voltage / Frequency	V/Hz	230/50
Refrigerant		R404a/ R448a

GARDA 375

Рабочая температура

Режим СТ	°C	0... +10
----------	----	----------

Климатический класс
согласно ГОСТ 32560.2
(ISO 23953-2)

3

Полезный объем	л	3633
Площадь загрузки	м ²	7,5
Вес нетто	кг	540
Внешние размеры	мм	3750x975x2200
Напряжение/частота	В/Гц	230/50
Хладагент		R404a/ R448a

Temperature mode

Medium temperature	°C	0... +10
--------------------	----	----------

Climate class according
to GOST 32560.2
(ISO 23953-2)

3

Net volume	L	3633
Display area	m ²	7,5
Net weight	kg	540
Dimensions	mm	3750x975x2200
Voltage / Frequency	V/Hz	230/50
Refrigerant		R404a/ R448a

The logo for LEVIN, with 'LEVI' in blue and 'N' in red.

www.levin-cool.com
+7 499 490-33-08 | +7 800 234-89-79
sales@levin-cool.com
info@levin-cool.com



Manufacturer:
KMZ LLC

105, Moskovskaya street, Kostroma, 156001,
Russian Federation
Office: 19, Leninskaya Sloboda street, Moscow, 115280,
"Omega Plaza", Russian Federation



Изготовитель:
Общество с ограниченной ответственностью
«Костромской машиностроительный завод»

156001 г. Кострома, ул. Московская, 105
Офис: 115280, Москва, ул. Ленинская слобода,
19 БЦ «Омега Плаза»



Версия несерийная, март 2022 / Version non - serial, March 2022

Производитель оставляет за собой право вносить технические изменения, улучшающие работу оборудования без предварительного оповещения.
Manufacturer keeps the right to make technical changes on its products if necessary without prior notice.