


RUBIN VISION 3

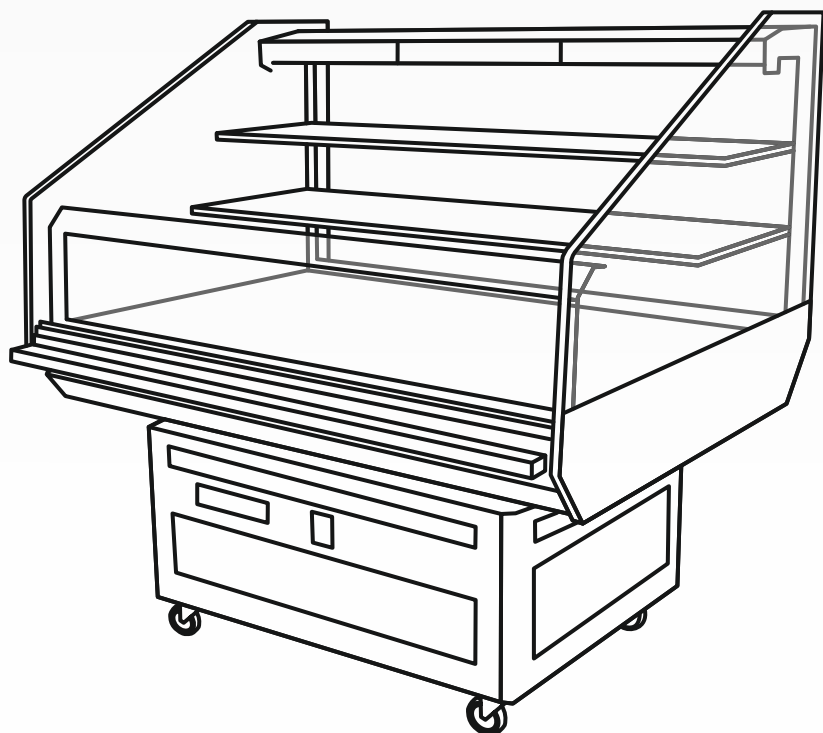
технические характеристики

 H1 (+1...+10)

A+

Охлаждаемая промо - витрина на встроенном холоде

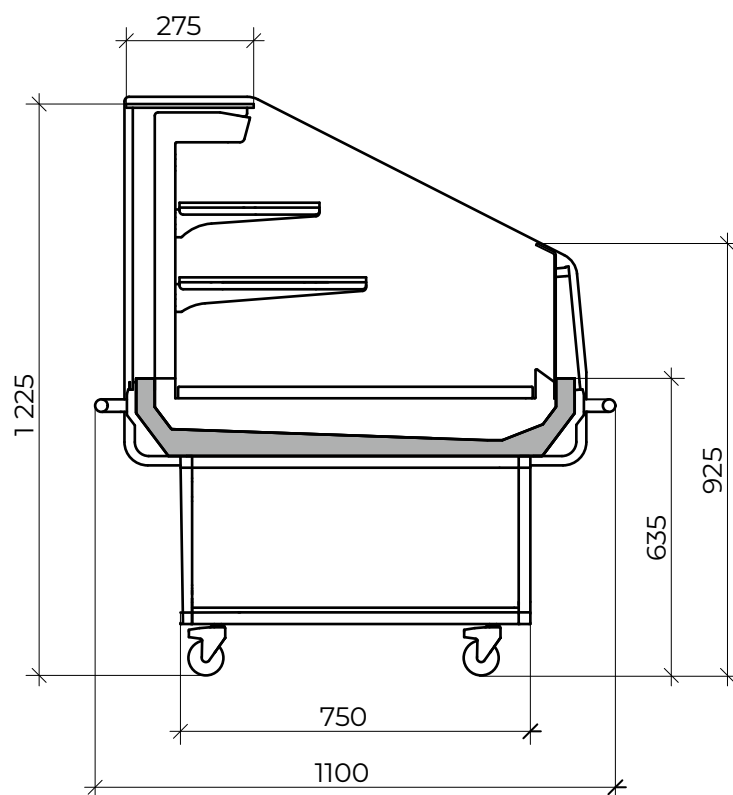
Условия эксплуатации: температура в помещении от 16 до 25°C, влажность не более 60%



RUBIN VISION 3

Характеристика	Единица измерения	Типоразмер оборудования
		125
Температура полезного объема при температуре окружающего воздуха +25°C и относительной влажности 60%	°C	+1 ...+10
Длина без боковин/с боковинами	мм	1250/ 1270
Ширина витрины с боковинами (с защитным бампером)	мм	990/ 1100
Высота витрины с боковинами	мм	1300
Глубина выкладки основной полки	мм	770
Глубина выкладки дополнительных полок	мм	400; 300
Площадь загрузки	м ²	1,83
Площадь загрузки основной полки	м ²	0,96
Площадь загрузки дополнительной полки 300 мм	м ²	0,37
Площадь загрузки дополнительной полки 400 мм	м ²	0,5
Объем загрузки	м ³	0,57
Полезный объем загрузки	м ³	0,32
Нагрузка на полку	кг/м ²	100
Длина в упаковке	мм	1540
Ширина упаковки	мм	1240
Высота в упаковке	мм	1410
Вес витрины без упаковки/ в упаковке	кг	215/ 235
Холодопроизводительность	Вт	650
Электроэнергия, потребляемая за сутки*	кВт/ч	7,8
Номинальная потребляемая мощность	Вт	335
Максимальный ток	А	3,75
Электропитание	В - Гц	220 - 50
Степень защиты электрооборудования	код	IP 20
Устройство управления	Тип	Электронный контроллер
Хладагент	Тип	R290
Уровень шума	Дб	Не более 69

Габариты изделия:



Офис продаж

г. Москва,
ул. Ленинская Слобода 19
+7 (495) 363 5363

Производство

г. Кострома,
ул. Мелиоративная 6
+7 (4942) 41-10-51