

EXPRESS ASIA SPEEDY

arneg
RUSSIA



EXPRESS ASIA SPEEDY

arneg
RUSSIA

Кассовый стол **Express Asia Speedy** от **ARNEG** – это принципиально новая модель формата «экспресс», сочетающая в себе эргономичность и функциональность.

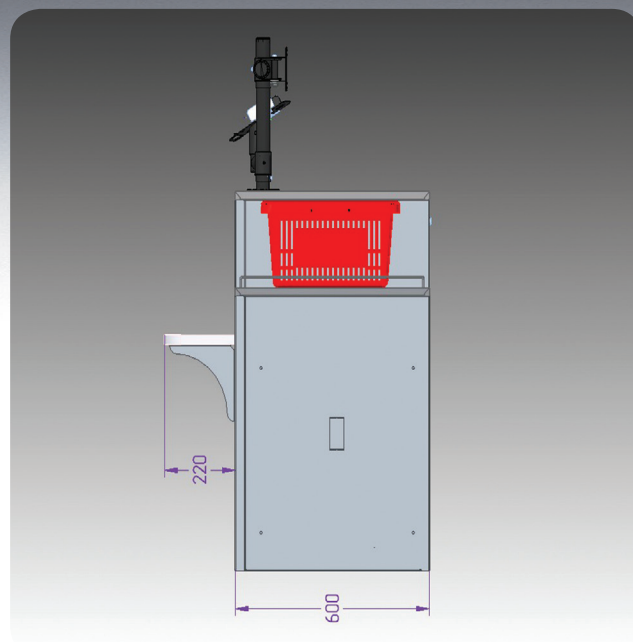
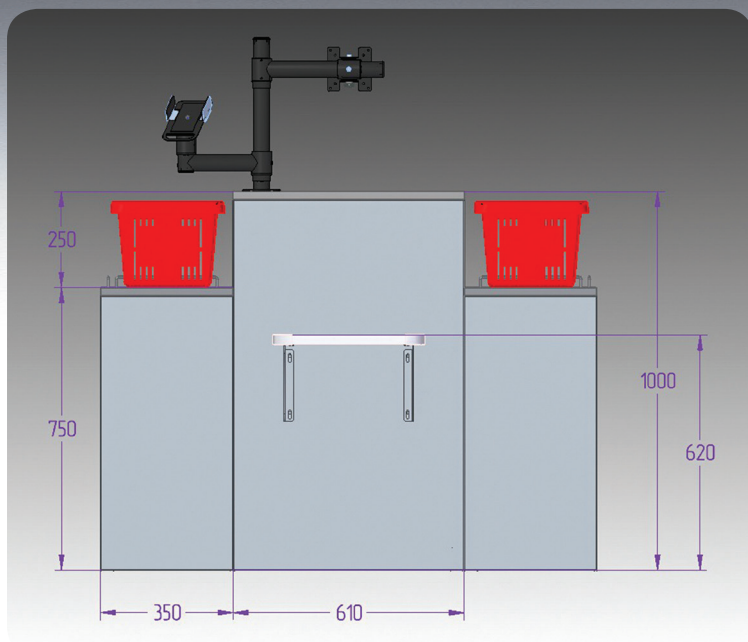
Простота и лаконичность данной модели дополняется возможностью комплектации широким спектром аксессуаров для кассовой периферии, который способен удовлетворить любым требованиям клиента.

Кроме того данная модель кассового стола позволяет выбрать наиболее выгодную для клиента конфигурацию, удовлетворяющую схеме торгового зала или иным критериям дизайна прикассовой зоны.



Новая линейка экспресс – касс **Asia Speedy** дает возможность выбора наиболее предпочтительного варианта взаимодействия кассира с покупателем.

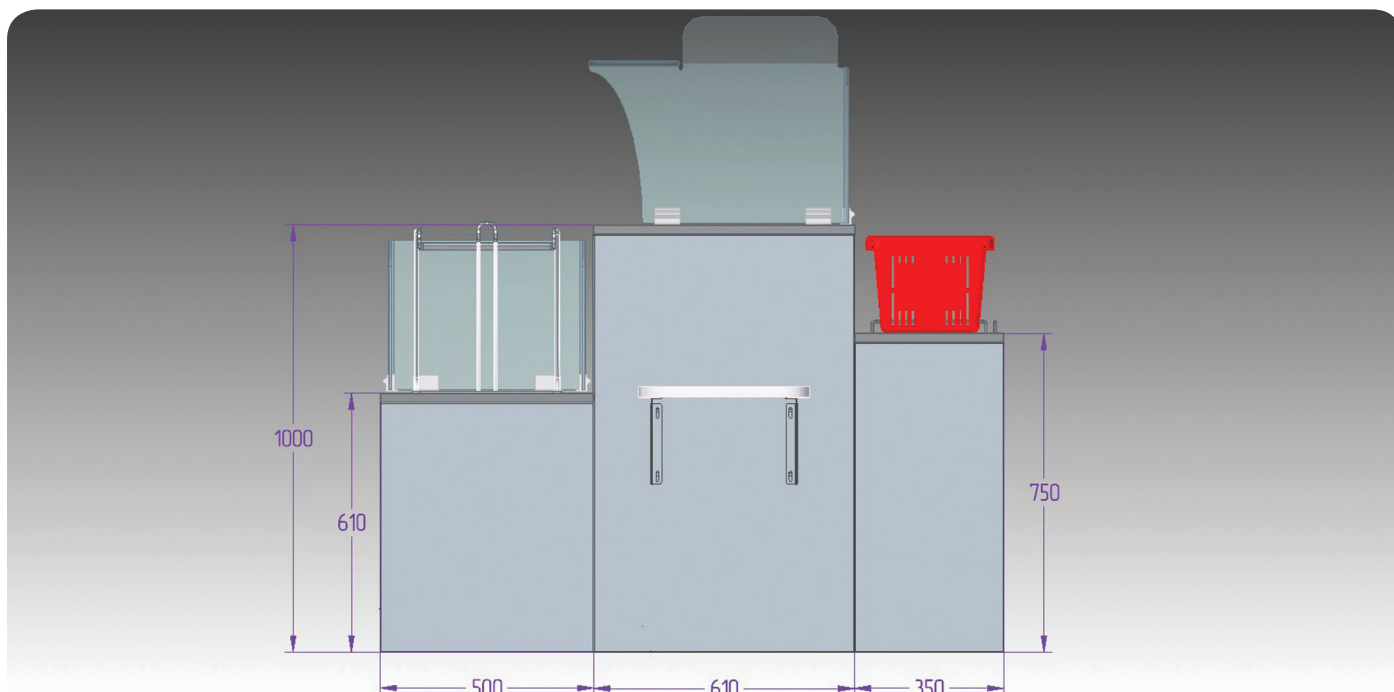
В случае компактного варианта кассы боковые модули имеют ширину 350 мм и предполагают установку двух покупательских корзин (т.е. при внесении в чек товар перекладывается из одной корзины в другую) или же самостоятельную укладку покупателем приобретенных товаров в пакет.



При выборе полноформатной экспресс-кассы с боковыми модулями шириной 500 мм меняется формат взаимодействия кассира с покупателем.

В этом случае после внесения в чек кассир перекладывает товар из корзины в пакет самостоятельно, используя специально предусмотренный пакетный блок с кронштейном.

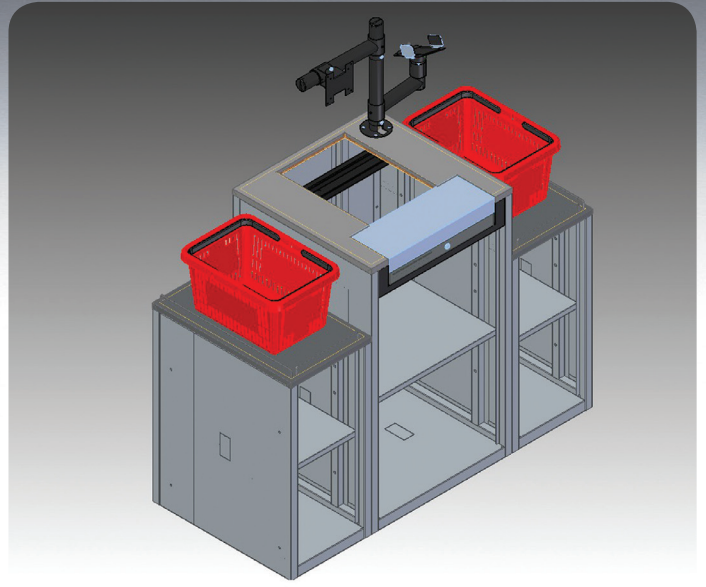
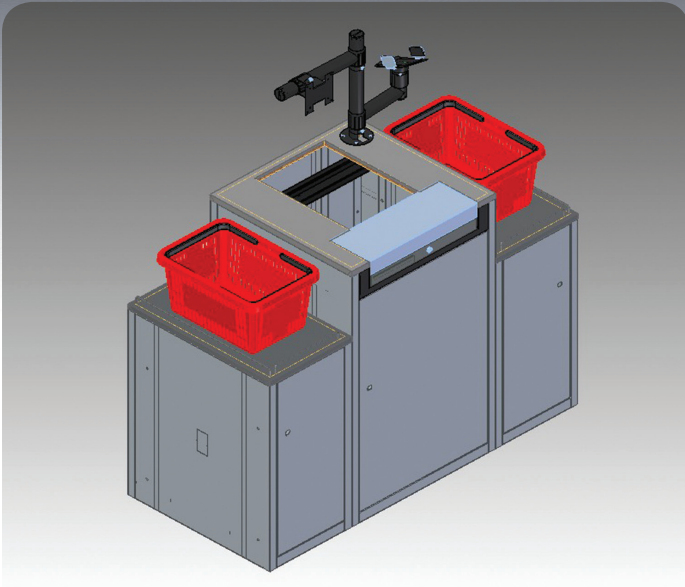
Модуль под установку покупательской корзины при этом может быть шириной 350 мм или 500 мм по желанию клиента.



Корпус кассового стола изготовлен из стали толщиной 2 мм, каждый из модулей имеет ряд дополнительных усилений, которые делают конструкцию максимально устойчивой без дополнительной фиксации к полу.

Верхняя рабочая поверхность центрального стола и боковых модулей выполнена из рифленой нержавеющей стали **AISI304**, которая устойчива к высоким механическим нагрузкам.

Окрашивание кассового стола производится по каталогу **RAL** (возможна комбинированная окраска отдельных элементов кассового стола, необходима дополнительная консультация менеджера).



Каждый модуль кассового стола **Express Asia Speedy** имеет индивидуальный запирающий механизм, а также возможность установки до 4 дополнительных внутренних полок на требуемой высоте для размещения IT-оборудования или иных вещей, к которым не требуется постоянный доступ кассира.

В рабочей поверхности центрального стола по желанию клиента может быть предусмотрено технологическое отверстие для установки сканера – весов, а также денежного ящика. Всё остальное IT-оборудование (терминал оплаты картой, чековый принтер, мониторы кассира и покупателя, клавиатура и т.п.) может быть размещено на специализированной стойке с кронштейнами, которая конфигурируется под каждого клиента индивидуально.



Особое внимание уделяется удобству работы кассира.

При разработке габаритов кассового стола учитывался средний рост женщины - кассира, таким образом, достигается большая эффективность работы и расширение рабочей зоны сотрудника, так как его движения не сковываются, а внимание не фокусируется на дискомфорте, который крайне негативно отражается на производительности труда.



САМЫЕ ПЕРЕДОВЫЕ РЕШЕНИЯ ДЛЯ СОВРЕМЕННОГО РИТЕЙЛА



ООО «АРНЕГ»

143325, Московская область, г. Наро-Фоминск, пос. Новая Ольховка, ул. Промышленная, 4.

+7 496 344 59 30 info@arneg.ru www.arneg.ru