

SKYE



M2 (-1...+7)

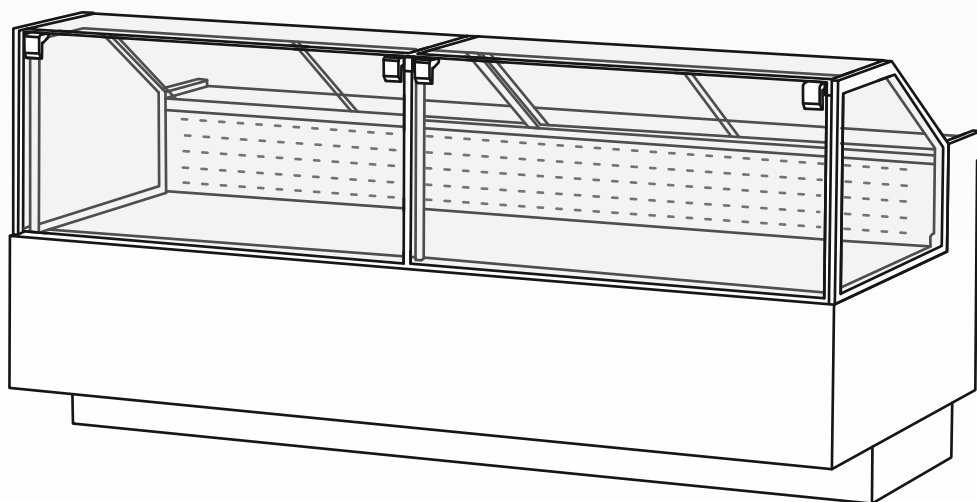
H1 (+1...+10)

A+

технические характеристики

Охлаждаемая витрина

Условия эксплуатации: температура в помещении от 16 до 25°C, влажность не более 60%



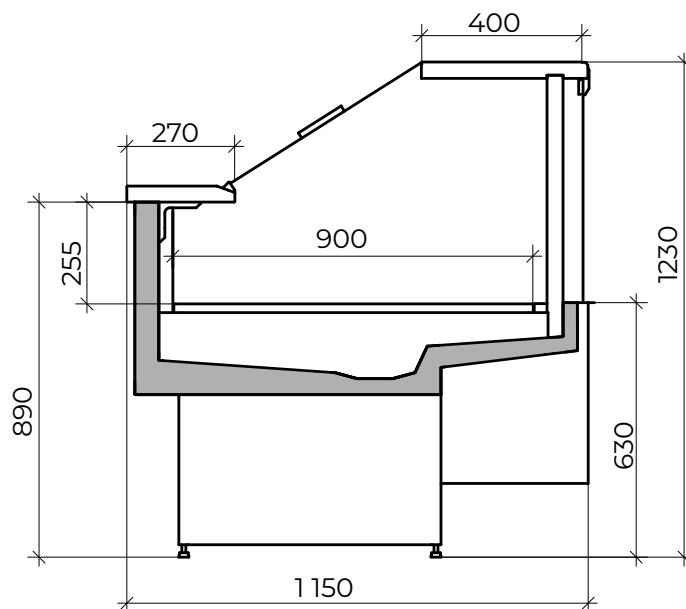
Характеристика	Единица измерения	Типоразмер оборудования					
		125	190	250	375	ОУ90	ЗУ90
Температура полезного объёма при температуре окружающего воздуха +25°C и относительной влажности 60%	°C	-1... +7/ +1... +10					
Длина без боковин/с боковинами	мм	1250/ 1330	1875/ 1955	2500/ 2580	3750/ 3830	1820	2300
Ширина	мм	1170					
Высота	мм	1230					
Глубина выкладки основной полки	мм	800					
Площадь загрузки	м ²	1,12	1,68	2,25	3,37	1	1,7
Полезный объем	м ³	0,87	1,3	1,74	2,6	0,77	1,26
Нагрузка на полки	кг/м ²	80					
Длина упаковки	мм	1430	2055	2680	3930	1980	2890
Ширина упаковки	мм	1310	1310	1310	1310	1350	1590
Высота упаковки	мм	1520	1520	1520	1520	1520	1520
Вес без упаковки/ в упаковке	кг	190/ 205	255/ 270	310/ 325	415/ 430	75/ 90	300/ 315
Холодопроизводительность	кВт	0,4	0,6	0,8	1,2	0,3	0,5
Электроэнергия, потребляемая за сутки	кВт/ч	1,48	2,16	2,64	3,8	0,6	1,44
Потребляемая мощность	Вт	245	275	390	535	200	380
Максимальный ток	А	1,11	1,25	1,75	2,4	0,9	1,72
Мощность ТЭНа оттайки	Вт	200	200	300	400	150	300
Электропитание (номинальное напряжение - частота)	В - Гц	220 - 50					
Степень защиты электрооборудования	код	IP 20					
Устройство управления	Тип	Электронный контроллер					
Хладагент	Тип	R404A					
Уровень шума	Дб	Ниже 69					

SKYE Self

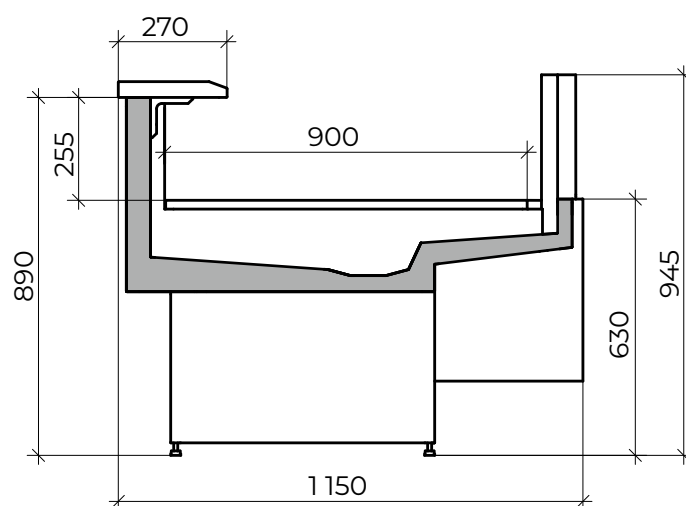
Характеристика	Единица измерения	Типоразмер оборудования					
		125	190	250	375	ОУ90	ЗУ90
Температура полезного объёма при температуре окружающего воздуха +25°C и относительной влажности 60%	°C	-1... +7/ +1... +10					
Длина без боковин/с боковинами	мм	1250/ 1330	1875/ 1955	2500/ 2580	3750/ 3830	1820	2300
Ширина	мм	1170					
Высота	мм	870					
Глубина выкладки основной полки	мм	800					
Площадь загрузки	м ²	1	1,5	2	3	0,95	1,38
Полезный объем	м ³	0,22	0,33	0,44	0,66	0,21	0,31
Нагрузка на полки	кг/м ²	80					
Длина упаковки	мм	1430	2055	2680	3930	1980	2890
Ширина упаковки	мм	1310	1310	1310	1310	1350	1590
Высота упаковки	мм	1180	1180	1180	1180	1180	1180
Вес без упаковки/ в упаковке	кг	130/ 185	175/ 245	230/ 295	325/ 410	70/ 85	225/ 305
Холодопроизводительность	кВт	0,33	0,5	0,66	1	0,3	0,5
Электроэнергия, потребляемая за сутки	кВт/ч	0,88	1,19	1,38	1,88	0,78	1,38
Потребляемая мощность	Вт	240	260	370	500	165	345
Максимальный ток	А	1,1	1,2	1,7	2,27	0,75	1,56
Мощность ТЭНа оттайки	Вт	200	200	300	400	150	300
Электропитание (номинальное напряжение - частота)	В - Гц	220 - 50					
Степень защиты электрооборудования	код	IP 20					
Устройство управления	Тип	Электронный контроллер					
Хладагент	Тип	R404A					
Уровень шума	Дб	Ниже 69					

Габариты изделия:

SKYE



SKYE self



Офис продаж

г. Москва,
ул. Ленинская Слобода 19
+7 (495) 363 5363

Производство

г. Кострома,
ул. Мелиоративная 6
+7 (4942) 41-10-51