

BERYL



M2 (-1...+7)

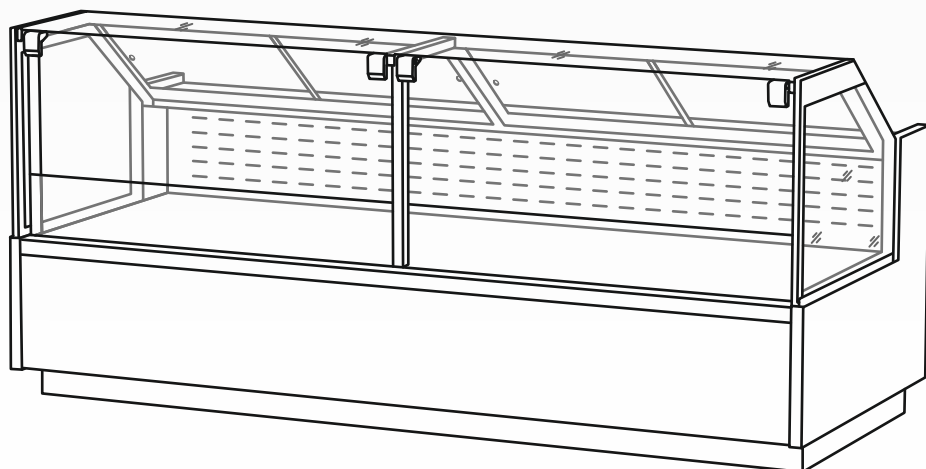
H1 (+1...+10)

A

технические характеристики

Охлаждаемая витрина

Условия эксплуатации: температура в помещении от 16 до 25°C, влажность не более 60%



BERYL

Характеристика	Единица измерения	Типоразмер оборудования					
		125	187	250	375	ОУ90	ЗУ90
Температура полезного объёма при температуре окружающего воздуха +25°C и относительной влажности 60%	°C	-1... +7/ +1... +10					
Длина без боковин/с боковинами	мм	1250/ 1330	1875/ 1955	2500/ 2580	3750/ 3830	1800	2300
Ширина без боковин/ с боковинами	мм	1090/ 1120	1090/ 1120	1090/ 1120	1090/ 1120	1170	1345
Высота	мм	1180					
Глубина выкладки основной полки	мм	800					
Площадь загрузки	м ²	1,0	1,5	2,0	3,0	0,95	1,38
Объём загрузки	м ³	0,22	0,33	0,44	0,66	0,21	0,31
Нагрузка на полки	кг/м ²	80					
Длина упаковки	мм	1450	2075	2450	2700	3950	2450
Ширина упаковки	мм	1200	1200	1500	1200	1200	1500
Высота упаковки	мм	1370	1370	1370	1370	1440	1440
Вес без упаковки/ в упаковке	кг	175/ 200	230/ 265	290/ 320	400/ 465	135/ 205	245/ 310
Холодопроизводительность	Вт	400	590	790	1200	360	600
Электроэнергия, потребляемая за сутки	кВт/ч	1,46	2,05	2,56	3,65	1,51	2,54
Потребляемая мощность	Вт	245	275	390	535	200	380
Максимальный ток	А	1,11	1,25	1,75	2,4	0,9	1,72
Мощность ТЭНа оттайки	Вт	200	200	300	400	150	300
Электропитание (номинальное напряжение - частота)	В - Гц	220 - 50					
Степень защиты электрооборудования	код	IP 20					
Устройство управления	Тип	Электронный контроллер					
Хладагент	Тип	R134A, R404A, R455A					
Уровень шума	Дб	Ниже 69					

BERYL self

Характеристика	Единица измерения	Типоразмер оборудования					
		125	187	250	375	0У90	3У90
Температура полезного объёма при температуре окружающего воздуха +25°C и относительной влажности 60%	°C	-1... +7/ +1... +10					
Длина без боковин/с боковинами	мм	1250/ 1330	1875/ 1955	2500/ 2580	3750/ 3830	1800	2300
Ширина без боковин/с боковинами	мм	1090/ 1120	1090/ 1120	1090/ 1120	1090/ 1120	1170	1345
Высота	мм	870/890					
Глубина выкладки основной полки	мм	800					
Площадь загрузки	м ²	1,0	1,5	2,0	3,0	0,95	1,38
Объём загрузки	м ³	0,22	0,33	0,44	0,66	0,21	0,31
Нагрузка на полки	кг/м ²	80					
Длина в упаковке	мм	1450	2075	2700	3950	1970	2450
Ширина в упаковке	мм	1200	1200	1200	1200	1320	1500
Высота в упаковке	мм	1070	1070	1070	1070	1070	1440
Вес без упаковки, без боковин/с боковинами	кг	160/ 180	210/ 240	265/ 290	360/ 425	125/ 190	225/ 300
Холодопроизводительность	Вт	400	590	790	1200	360	600
Электроэнергия, потребляемая за сутки	кВт/ч	1,64	2,74	3,43	5,18	0,72	1,66
Потребляемая мощность	Вт	240	260	370	500	165	345
Максимальный ток	А	1,1	1,2	1,7	2,27	0,75	1,56
Мощность ТЭНа оттайки	Вт	200	200	300	400	150	300
Электропитание (номинальное напряжение - частота)	В - Гц	220 - 50					
Степень защиты электрооборудования	код	IP 20					
Устройство управления	Тип	Электронный контроллер					
Хладагент	Тип	R134A, R404A, R455A					
Уровень шума	Дб	Ниже 69					

BERYL HB

Характеристика	Единица измерения	Типоразмер оборудования	
		125	250
Температура полезного объема при температуре окружающего воздуха +25°C и относительной влажности 60%	°C	+50...+85	
Длина без боковин/ с боковинами	мм	1250/ 1350	2500/ 2600
Ширина без боковин/ с боковинами	мм	1090/ 1120	1090/ 1120
Высота	мм	1180	1180
Длина упаковки	мм	1450	2700
Ширина упаковки	мм	1200	1200
Высота упаковки	мм	1370	1370
Вес без упаковки/ в упаковке	кг	215/ 230	385/ 400
Объем загрузки	м ³	0,8	1,6
Полезный объем	м ³	0,076	0,152
Электроэнергия, потребляемая за сутки	кВт/ч	22,5	44,8
Номинальная потребляемая мощность	кВт	3,6	7,1
Электропитание (номинальное напряжение - частота)	В - Гц	220 - 50 - 1/ 380 - 50 - 3	
Степень защиты электрооборудования	код	IP 20	
Устройство управления	Тип	Электронный контроллер	
Уровень шума	Дб	Ниже 69	

BERYL FS

Характеристика	Единица измерения	Типоразмер оборудования			
		125	190	250	375
Температура полезного объема при температуре окружающего воздуха +25°C и относительной влажности 60%	°C	0 ... +2			
Длина без боковин/с боковинами	мм	1250/ 1330	1875/ 1955	2500/ 2580	3750/ 3830
Ширина без боковин/ с боковинами	мм	1090/1120			
Высота без боковин/ с боковинами	мм	870/ 890			
Глубина выкладки	мм	800			
Площадь загрузки	м ²	1,0	1,5	2,0	3,0
Объем витрины	м ³	0,81	1,21	1,61	2,42
Длина упаковки	мм	1450	2075	2700	3950
Ширина упаковки	мм	1200			
Высота упаковки	мм	1070			
Вес без упаковки/ в упаковке	кг	125/ 170	175/ 240	230/ 315	325/ 405
Холодопроизводительность	Вт	330	490	660	1000
Электроэнергия, потребляемая за сутки	кВт/ч	0,88	1,19	1,38	1,88
Номинальная потребляемая мощность в режиме охлаждения	Вт	25	35	35	50
Номинальная потребляемая мощность в режиме оттайки	Вт	215	225	325	440
Мощность ТЭНа оттайки	Вт	-			
Электропитание (номинальное напряжение - частота)	В - Гц	220 - 50			
Степень защиты электрооборудования	код	IP 20			
Устройство управления	Тип	Электронный контроллер			
Хладагент	Тип	R404A			
Уровень шума	Дб	Ниже 69			

BERYL BG

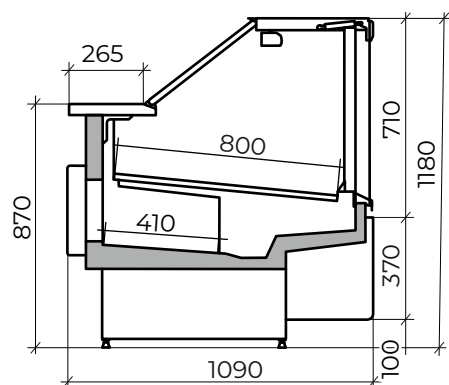
Характеристика	Единица измерения	Типоразмер оборудования			
		125	190	250	375
Температура полезного объема при температуре окружающего воздуха +25°C и относительной влажности 60%	°C	+1... +10			
Длина без боковин/с боковинами	мм	1250/ 1330	1875/ 1955	2500/ 2580	3750/ 3830
Ширина	мм	1090			
Высота	мм	1400			
Глубина выкладки	мм	790			
Площадь загрузки	м ²	1,88	2,81	3,75	5,63
Объем загрузки	м ³	0,45	0,68	0,90	1,35
Длина упаковки	мм	1400	2025	2650	3900
Ширина упаковки	мм	1150			
Высота упаковки	мм	1520			
Вес без упаковки/ в упаковке	кг	115/ 190	170/ 250	210/ 310	420/ 450
Холодопроизводительность	Вт	650	975	1320	1950
Электроэнергия, потребляемая за сутки	кВт/ч	1,3	2,3	2,41	3,1
Максимальная мощность	Вт	65	110	120	170
Мощность ТЭНа оттайки	Вт	-			
Электропитание (номинальное напряжение - частота)	В - Гц	220 - 50			
Степень защиты электрооборудования	код	IP 20			
Устройство управления	Тип	Электронный контроллер			
Хладагент	Тип	R404A			
Уровень шума	Дб	Ниже 69			

BERYL BG Smoothies

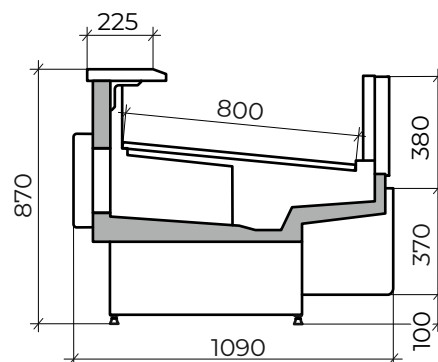
Характеристика	Единица измерения	Типоразмер оборудования
		125
Температура полезного объема при температуре окружающего воздуха +25°C и относительной влажности 60%	°C	+1... +10
Длина без боковин/с боковинами	мм	1250/ 1330
Ширина	мм	1090
Высота	мм	1400
Глубина выкладки	мм	800
Площадь загрузки	м ²	1,0
Объем загрузки	м ³	0,27
Длина упаковки	мм	1400
Ширина упаковки	мм	1150
Высота упаковки	мм	1520
Вес без упаковки/ в упаковке	кг	105/ 125
Холодопроизводительность	Вт	650
Электроэнергия, потребляемая за сутки	кВт/ч	1,3
Максимальная мощность	Вт	65
Мощность ТЭНа оттайки	Вт	-
Электропитание (номинальное напряжение - частота)	В - Гц	220 - 50
Степень защиты электрооборудования	код	IP 20
Устройство управления	Тип	Электронный контроллер
Хладагент	Тип	R404A
Уровень шума	Дб	Ниже 69

Габариты изделия:

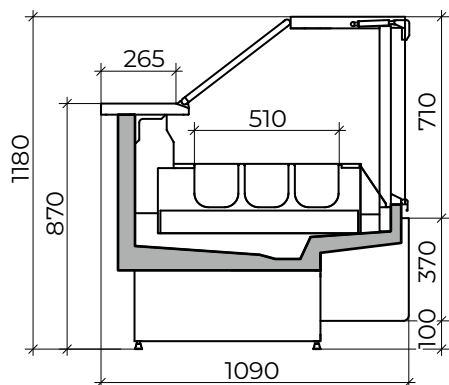
BERYL



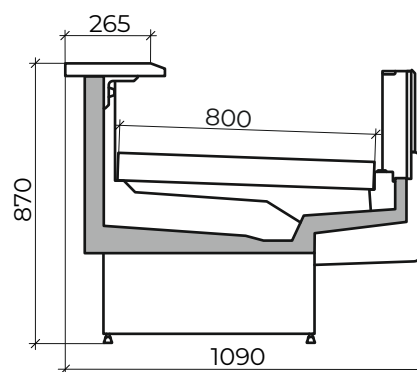
BERYL self



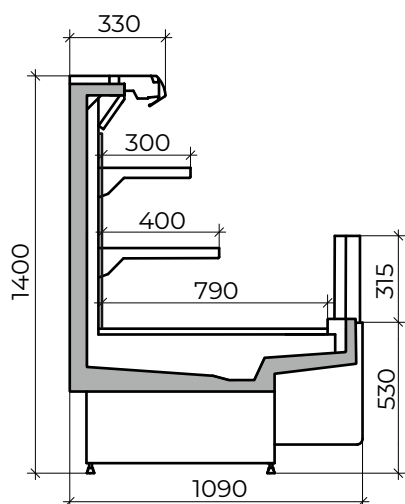
BERYL HB



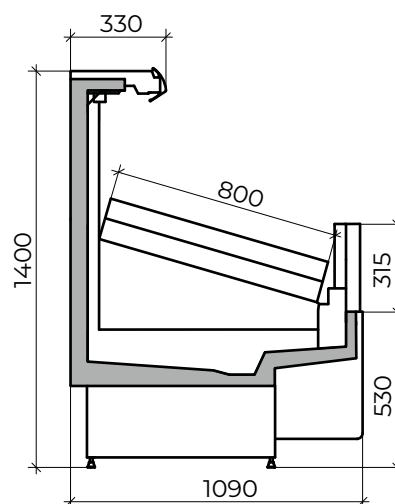
BERYL FS



BERYL BG



BERYL BG Smoothies



Офис продаж

г. Москва,
ул. Ленинская Слобода 19
+7 (495) 363 5363

Производство

г. Кострома,
ул. Мелиоративная 6
+7 (4942) 41-10-51