



YOUR  
NATURALLY  
INNOVATIVE  
PARTNER  
FOR RETAIL  
SOLUTIONS

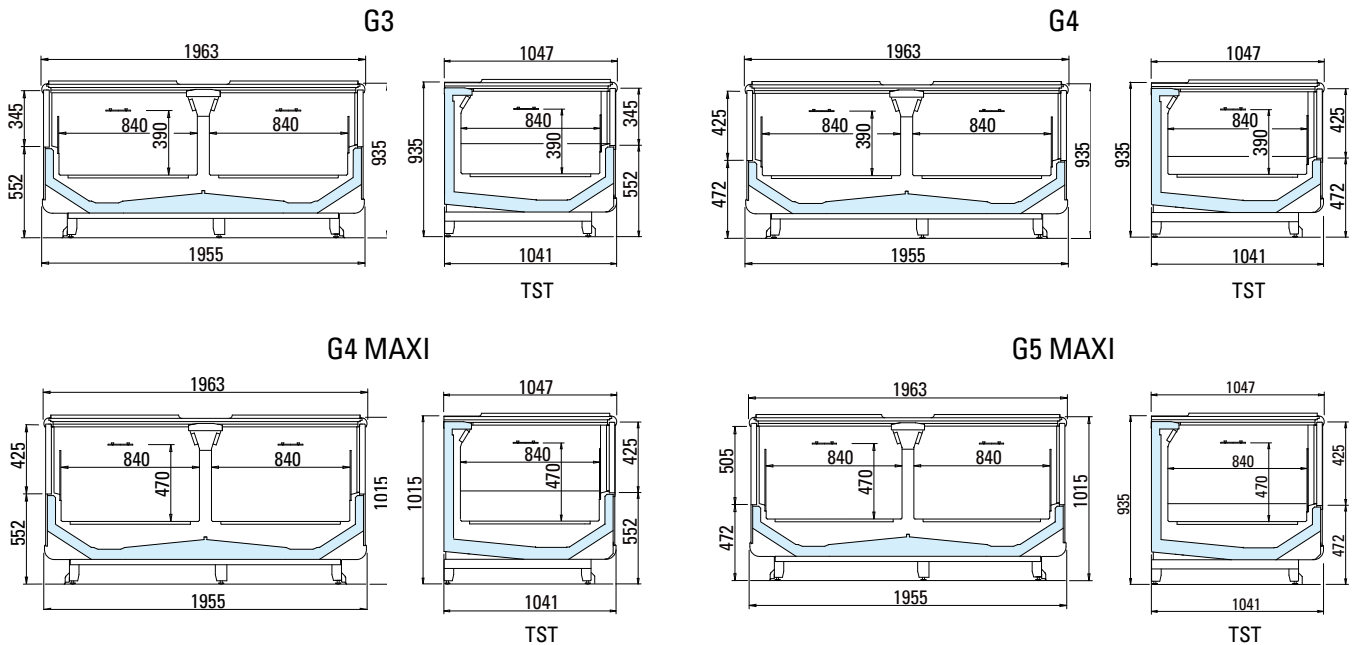


# TORONTO

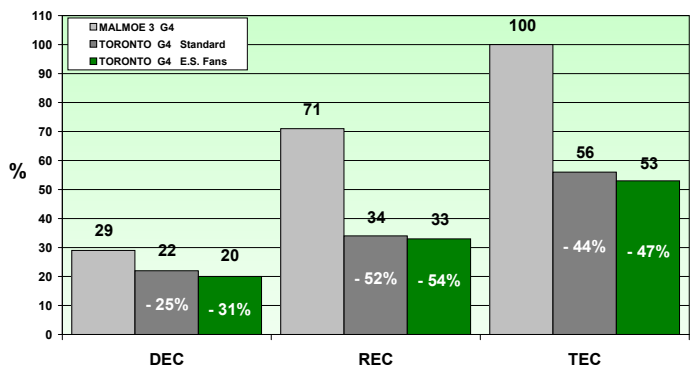
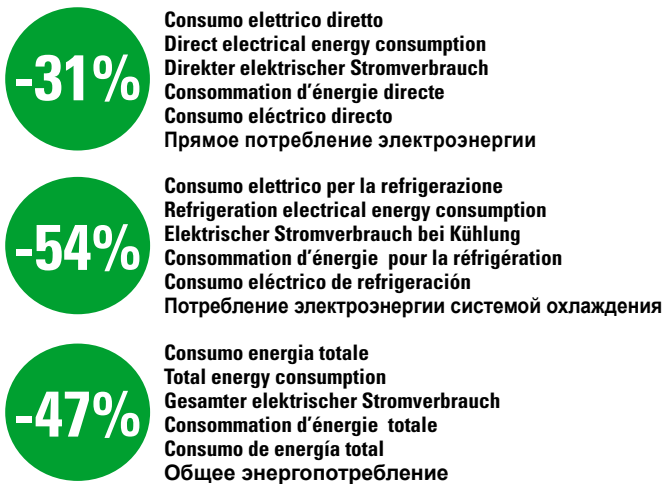
CLOSED ISLANDS



Toronto	Lunghezza senza spalle Length without ends Länge ohne Seiten Longueur sans joues Longitud sin laterale Длина без боковин	Temperatura di esercizio Working temperature Betriebstemperatur Temp. de fonctionnement Temperatura de trabajo Рабочая температура	Superficie di esposizione orizzontale Horizontal display surface Gesamte Ausstellungsfläche Surface d'exposition horizontale Superficie de exposición de apoyo Горизонтальная площадь экспозиции	Capacità utile Net volume Nutzleistung Capacité utile Capacidad útil Полезный объём
	mm	°C	m <sup>2</sup>	dm <sup>3</sup>
G3	1875	-22°C / -25°C -18°C / -21°C	3,1	1228
	2500		4,2	1638
	3750		6,3	2457
	TST		1,5	597
G4	1875		3,1	1228
	2500		4,2	1638
	3750		6,3	2457
	TST		1,5	597
G4 MAXI	1875		3,1	1480
	2500		4,2	1974
	3750		6,3	2961
	TST		1,5	719
G5 MAXI	1875		3,1	1480
	2500		4,2	1974
	3750		6,3	2961
	TST		1,5	719



## ENVIRONMENT SOLUTION



ARNEG S.p.A.  
35010 Campo San Martino (PD) Italy - Tel. +39 049 9699333 - Fax +39 049 9699444 Certified ISO 9001:2008 - ISO 14001:2004  
BSOHSAS 18001:2007 - RAAE IT801000000139 - www.arneg.com

