


RUBIN VISION 2

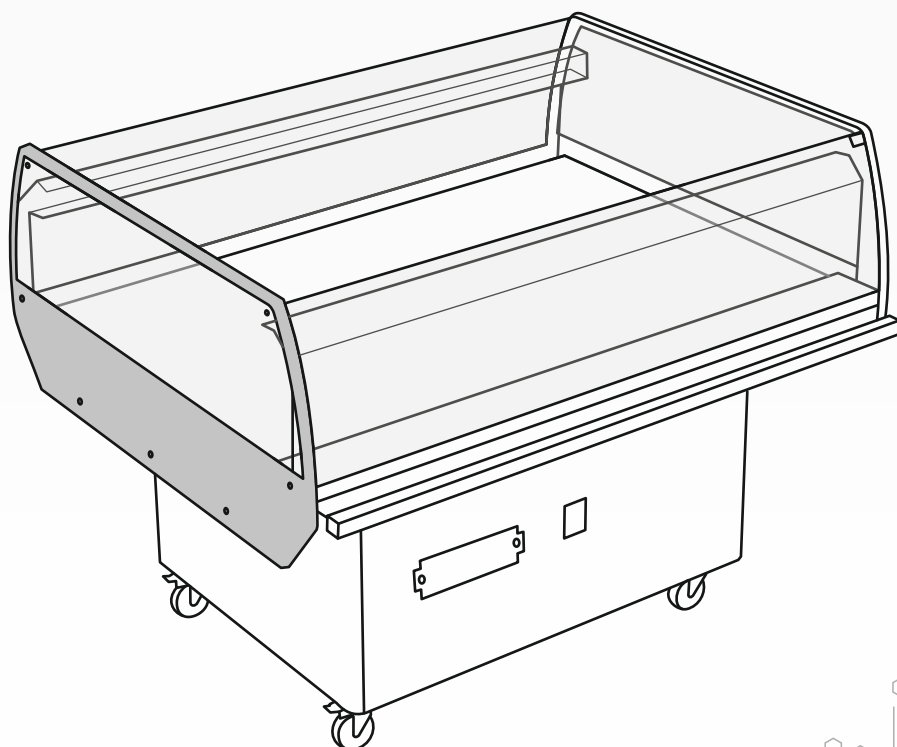
технические характеристики

 H1 (+1...+10)

A+

Охлаждаемая промо - витрина на встроенном холоде

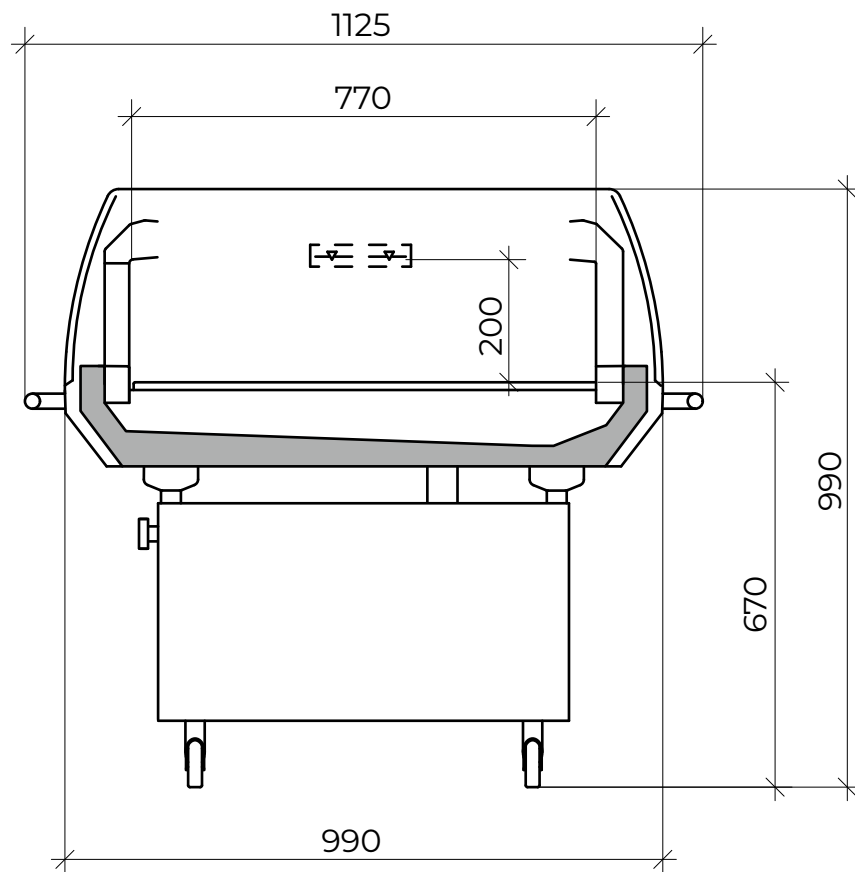
Условия эксплуатации: температура в помещении от 16 до 25°C, влажность не более 60%



RUBIN VISION 2

Характеристика	Единица измерения	Типоразмер оборудования
		1250
Температура полезного объема при температуре окружающего воздуха +25°C и относительной влажности 60%	°C	+1 ... +7
Длина без боковин/ с боковинами	мм	1250/ 1370
Ширина с боковинами/ с защитным бампером	мм	990/ 1125
Высота	мм	990/ 1090
Длина упаковки	мм	1490
Ширина упаковки	мм	1190
Высота упаковки	мм	1170
Вес без упаковки/ в упаковке	кг	190/ 210
Глубина выкладки	мм	770
Площадь выкладки	м ²	0,96
Объем витрины	м ³	0,48
Полезный объем	м ³	0,19
Холодопроизводительность	Вт	720
Номинальная потребляемая мощность	Вт	630
Потребляемый ток: - в фазе охлаждения ном - в фазе охлаждения макс. - пусковой	А	4,4 6,0 20,4
Номинальная потребляемая мощность в режиме оттайки	Вт	965
Электроэнергия, потребляемая за сутки	кВт/ч	19,3
Электропитание (номинальное напряжение - частота)	В - Гц	220 - 50 - 1
Степень защиты электрооборудования	код	IP 20
Устройство управления	Тип	Электронный контроллер
Хладагент	Тип	R404A
Уровень шума	Дб	Ниже 69

Габариты изделия:



Офис продаж
г. Москва,
ул. Ленинская Слобода 19
+7 (495) 363 5363

Производство
г. Кострома,
ул. Мелиоративная 6
+7 (4942) 41-10-51