

VIVO



УНИВЕРСАЛЬНАЯ
настольная витрина

Современный TREND



- ◆ Идеальное решение для заведений формата «take away»
- ◆ Эффективная демонстрация продукции
- ◆ Стабильное поддержание температуры
- ◆ Превосходный внешний вид
- ◆ Компактность, мобильность, функциональность

УНИВЕРСАЛЬНАЯ

насто́льная витрина для take away café | store

Витрина VIVO — идеальное решение для эффективной демонстрации широкого ассортимента изделий различных товарных категорий в заведениях Retail и HoReCa.



Стабильность температуры



Установка в линию любого размера



Экономия электроэнергии



Экологичный хладагент R290



Мобильность оборудования

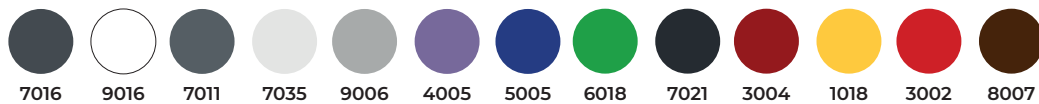
Разнообразие цветовых решений

Для придания оборудованию индивидуального стиля, фронтальную панель возможно изготовить в любом цвете по палитре RAL в стандартном или индивидуальном исполнении.

Различный температурный режим

Для надёжного хранения тёплых готовых блюд, полуфабрикатов, кондитерских изделий или рыбы (морепродуктов), витрина имеет разные температурные режимы.

Стандартное цветовое решение по RAL



7016 9016 7011 7035 9006 4005 5005 6018 7021 3004 1018 3002 8007

УНИВЕРСАЛЬНАЯ

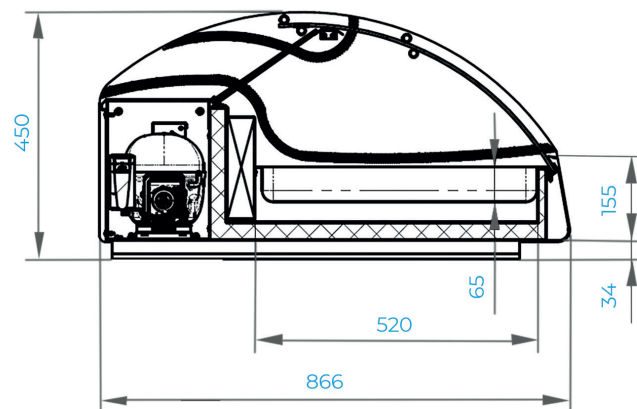
насто́льная витрина для take away café | store

Модельный ряд:

- ◆ среднетемпературная (VIVO ВПС)
- ◆ средненизкотемпературная (VIVO ВПСН)
- ◆ тепловая (VIVO ВПТ)

Тип охлаждения:

- ◆ статическое



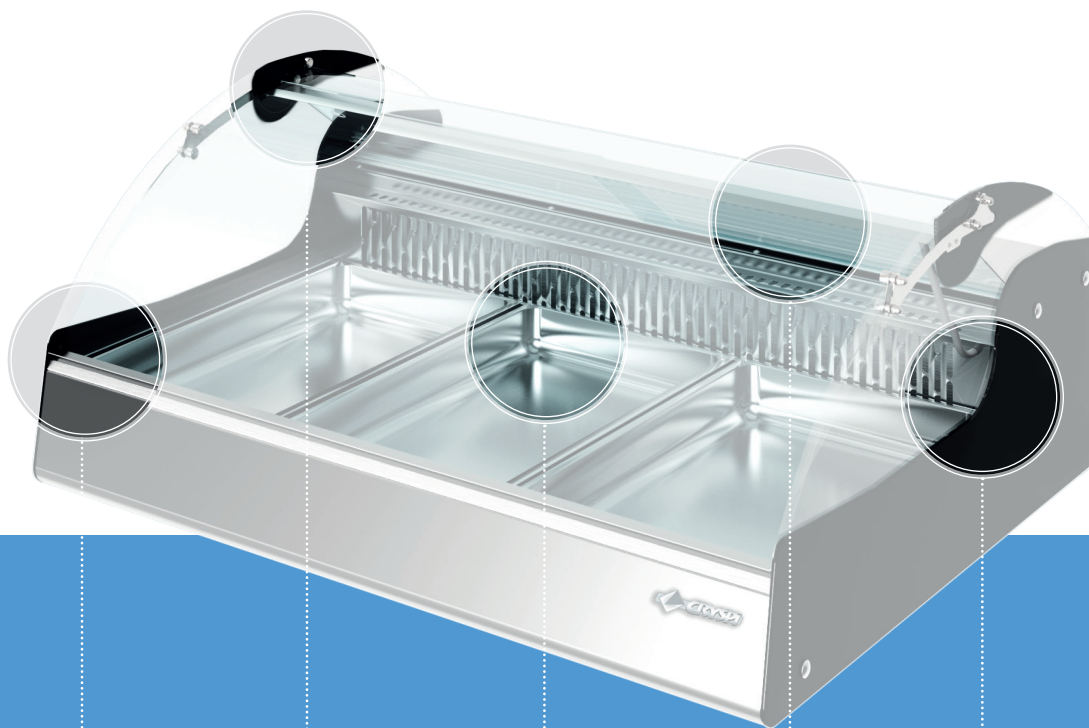
Модель	Температура, °С	Демонстрируемая продукция	Габаритные размеры (ДхШхВ), мм	Глубина выкладки, мм	Хладагент / ТЭН
VIVO Витрина холодильная ВПС	0...+5		100x866x450	520	R 290 (пропан)
VIVO Витрина холодильная ВПСН	-5...+5				
VIVO Витрина тепловая ВПТ	до +65				ТЭН

Стандартная комплектация:

- ◆ Фронтальное стекло закаленное, поднимается снизу-вверх (без микролифта)
- ◆ Боковые стекла с шелкографией
- ◆ Статическое охлаждение (для охлаждаемых витрин)
- ◆ Водяная баня (для тепловой витрины)
- ◆ Поддоны выкладки, внутренняя задняя стенка с решётками вентиляционными, столешница – выполнены из нержавеющей шлифованной стали AISI 430
- ◆ Компрессор embraco, хладагент R 290 (пропан)
- ◆ Электронный контроллер Carel
- ◆ Гастроемкость GN 1/1x65 (3 шт)
- ◆ Светодиодная подсветка (LED 4500K)
- ◆ Ночные шторы

УНИВЕРСАЛЬНАЯ

настольная витрина для take away café | store



Эргономичная ручка

Механизм поднятия фронтального стекла

Гастроёмкости из высококачественной пищевой стали

LED-подсветка

Стильная шелкография стёкол



Современные материалы

Сочетание стекла и металла придаёт витрине превосходный внешний вид.



Функциональное исполнение контура

Сферическое фронтальное стекло с эргономичной ручкой обеспечивает простой доступ к продукции — стекло легко поднимается вверх за счет встроенного механизма.



Стильная шелкография стёкол

Придаёт витрине особый колорит, подчеркивая ее эстетические свойства.



Встроенная LED-лампа

Подсветка разной цветовой температуры создает дополнительный акцент на демонстрируемом ассортименте.



Гастроёмкости из пищевой стали

Обеспечивают эффективную презентацию за счёт упорядоченной выкладки изделий. Высококачественная нержавеющая сталь способствует простому обслуживанию гастроёмкостей, а также их долговечной эксплуатации.



Статическое охлаждение

Поддерживает стабильную температуру во внутреннем объеме и продлевает свежесть продукции.



Ночные шторы

Способствуют надёжному сохранению холода внутри витрины в ночное время (выполнены из оргстекла).



ЗАО «ОПК»

115088, г. Москва,
ул. Угрешская 2с1 (офис 205)

+7 (495) 987 43 88

info@cryspi.ru
cryspi.ru

