

MAGNUM Quadro

Расширение линейки
гастрономических витрин



ЗАО «Озёрская Промышленная Компания»





Расширяем линейку гастрономических витрин MAGNUM!
Представляем витрины **MAGNUM Quadro** в кубическом дизайне.

Стильные, энергоэффективные и функциональные новинки доступны в четырёх исполнениях:

- ◆ **MAGNUM Quadro**
- ◆ **MAGNUM Quadro Self** (открытое исполнение)
- ◆ **MAGNUM Quadro Fish** («рыба на льду»)
- ◆ **MAGNUM Quadro Self Fish** («рыба на льду», открытое исполнение)

Витрины серии MAGNUM Quadro предназначены для эффективной демонстрации и предпродажного хранения широкого ассортимента гастрономической продукции и идеально подходят для установки в магазинах любого формата.

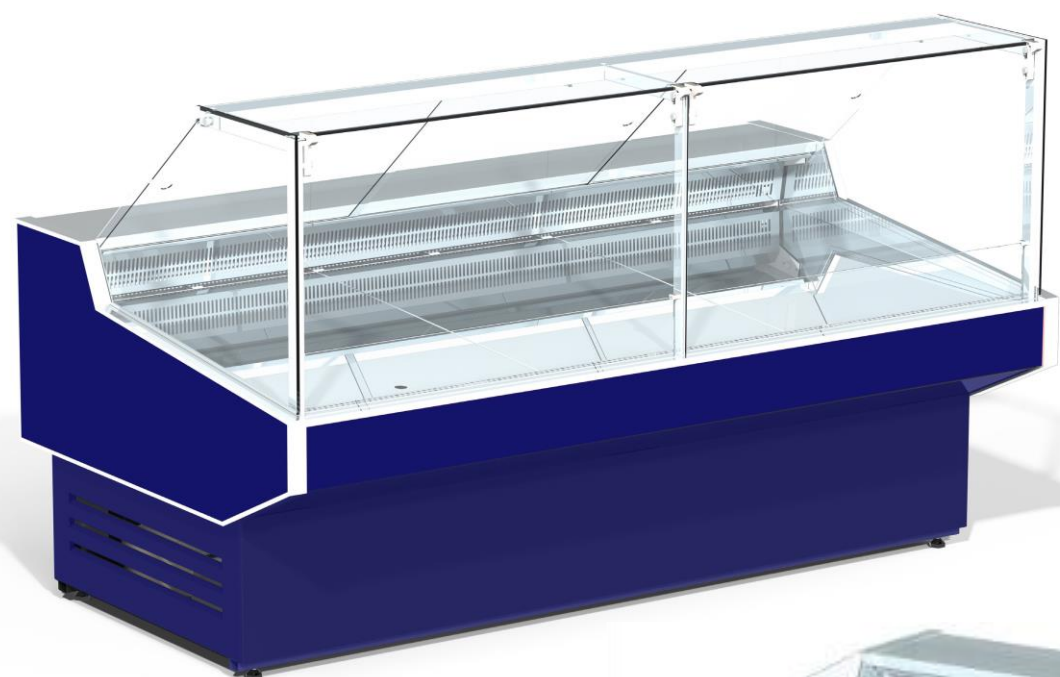
Отличительным преимуществом кубических витрин MAGNUM Quadro является их максимальная выкладка (860 мм), превосходная обзорность продукции и высокая энергоэффективность (работают на экологичном хладагенте R290 (пропан)).

Максимум плюсов, которыми обладают витрины MAGNUM Quadro делают их «хитом» современного магазиностроения!

MAGNUM Quadro

витрины с глубиной выкладки 860 мм

MAGNUM Quadro



MAGNUM Quadro Self

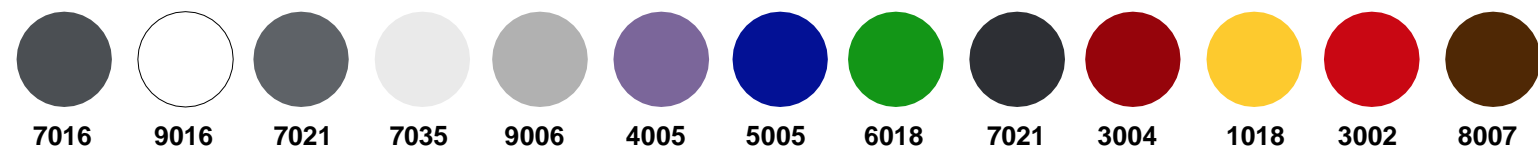
MAGNUM Quadro



Индивидуальный облик торгового зала

Фронтальные и боковые панели возможно изготовить в любом цветовом решении по палитре RAL или выполнить отделку ЛДСП.

Стандартное цветовое решение по RAL



Надёжность

- ◆ Оцинкованная ванна с пластполимерным покрытием обеспечивает повышенную стойкость к коррозии.
- ◆ Надёжные европейские комплектующие гарантируют долговечность эксплуатации.
- ◆ Динамическое охлаждение способствует равномерному распределению воздушных потоков во внутреннем объёме.

Комфорт в эксплуатации

- ◆ Поверхность под выкладку и рабочая поверхность продавца выполнены из нержавеющей стали, что гарантирует надёжность в эксплуатации и высокие гигиенические свойства.
- ◆ Широкий выбор аксессуаров (разделочная доска, подставка под весы, ножи, упаковочные материалы и т.д.) обеспечивают комфортную работу продавца и ускоряют обслуживание покупателей.

Повышение товарооборота

- ◆ Глубокая выкладка (860 мм) при оптимальных габаритах витрины.
- ◆ Верхняя полка глубиной 360 мм предназначена для выкладки сопутствующего ассортимента (соусы, специи, аксессуары).
- ◆ Охлаждаемый запасник позволяет своевременно пополнять товарный запас в витрине.
- ◆ Отличная обзорность и отсутствие бликов от освещения достигаются за счет кубического остекления.

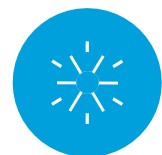
MAGNUM Quadro

витрины с глубиной выкладки 860 мм

MAGNUM Quadro



ХОЛОДИЛЬНЫЙ
АГРЕГАТ ASPERA



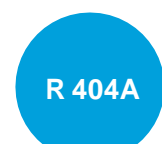
ЭФФЕКТИВНЫЙ
ИСПАРИТЕЛЬ



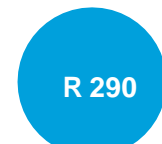
ДИНАМИЧЕСКОЕ
ОХЛАЖДЕНИЕ



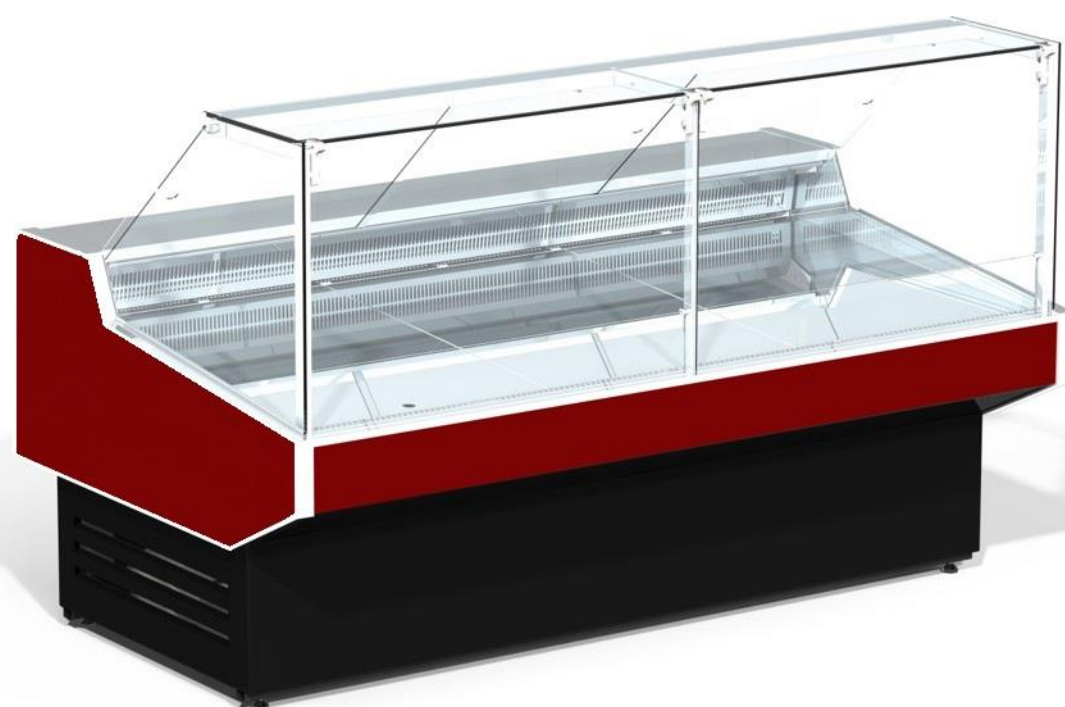
СВЕТОДИОДНАЯ
ПОДСВЕТКА



ФРЕОН

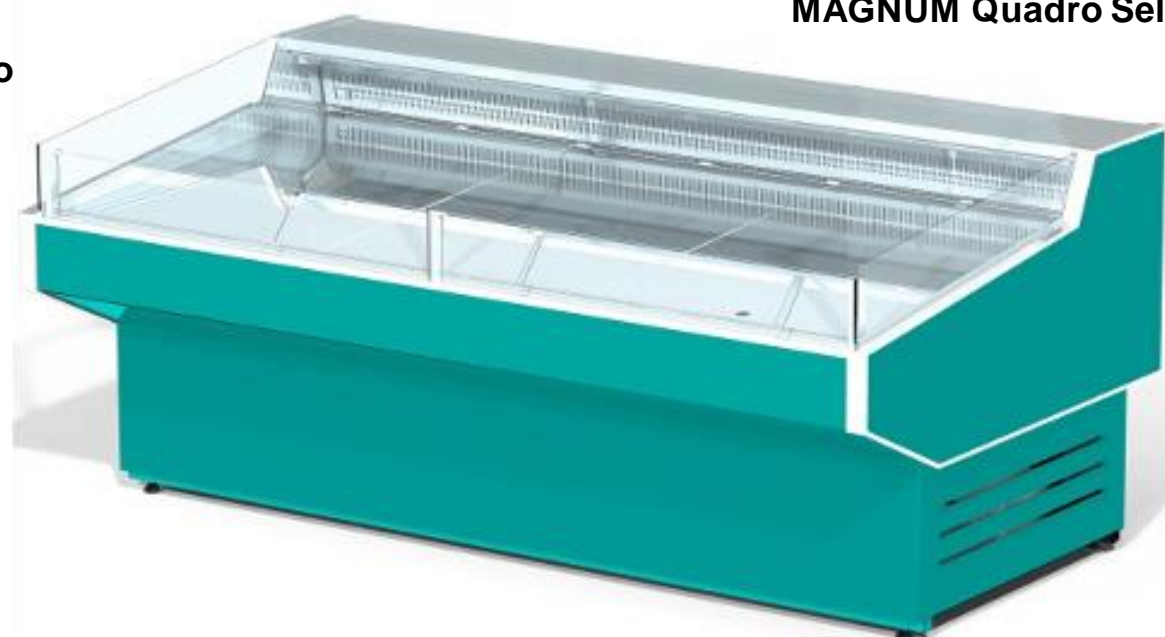


ПРОПАН



MAGNUM Quadro

MAGNUM Quadro Self



Стандартная комплектация:

- ◆ Подсветка разной цветовой температуры
- ◆ Фронтальное стекло закаленное, открывается сверху-вниз
- ◆ Поддоны для выкладки, внутренняя задняя стенка с решётками вентиляционными, столешница — выполнены из нержавеющей шлифованной стали AISI430
- ◆ Электронный контроллер CAREL
- ◆ Комплект подключения к системе дренажа
- ◆ Охлаждаемый вместительный запасник
- ◆ Цифровой термометр
- ◆ Без боковин

Заказные опции

- ◆ Разделитель передвижной низкий и высокий
- ◆ Соединительный комплект для установки витрин в линию
- ◆ Выпариватель конденсата автоматический
- ◆ Дополнительное оборудование (подставки под весы, разделочные доски, под ножи, пакеты)
- ◆ Система автоматического выпаривания конденсата
- ◆ Комплект ночных шторок
- ◆ Бампер –отбойник
- ◆ Боковины

Технические характеристики MAGNUM Quadro

MAGNUM Quadro



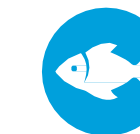
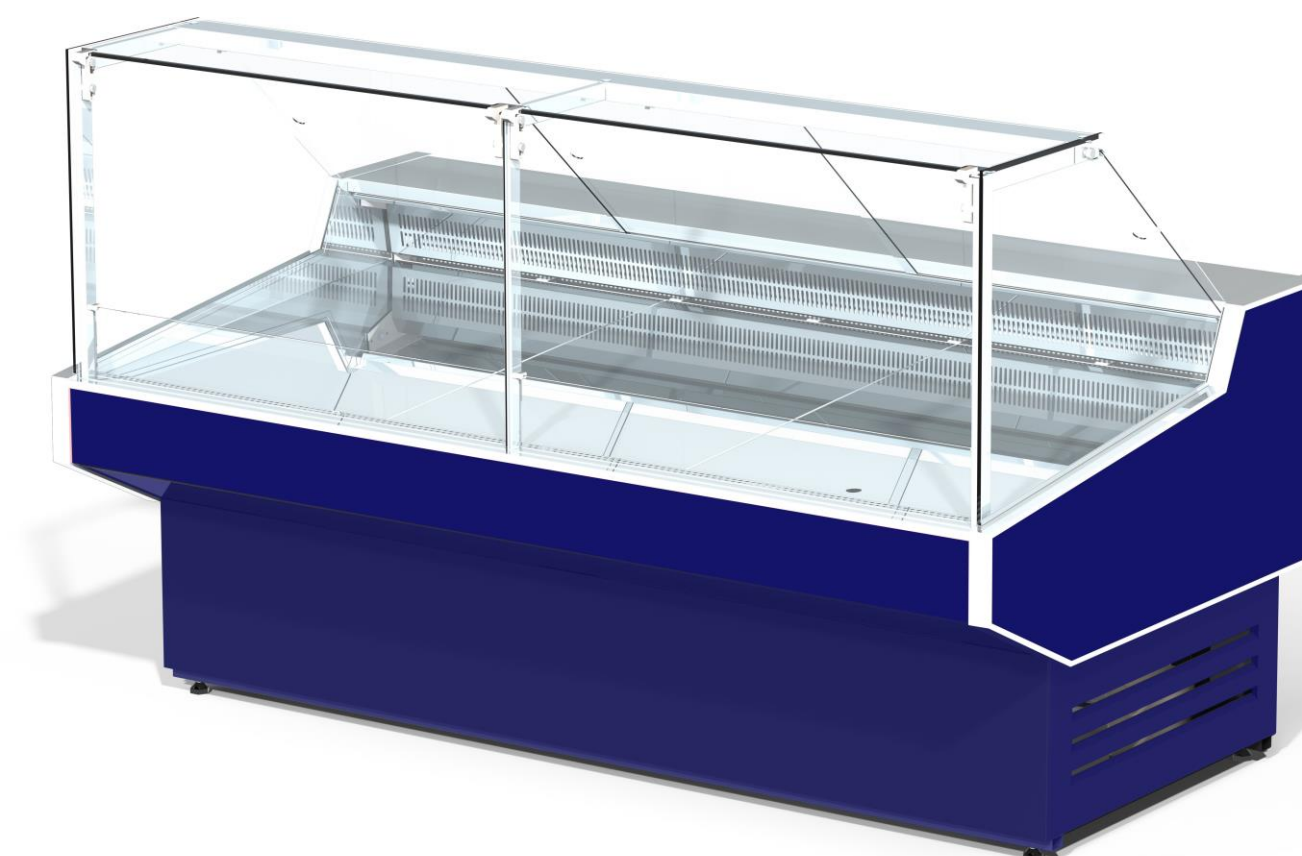
Наименование	Наличие боковин	Температура, °C	Площадь экспозиции, кв.м.	Габариты, (LxWxH) мм
--------------	-----------------	-----------------	---------------------------	----------------------

Среднетемпературные, закрытое исполнение

Magnum Q 1250	без боковин	0...+7	1,08	1250x1100x1225
Magnum Q 1875	без боковин	0...+7	1,62	1875x1100x1225
Magnum Q 2500	без боковин	0...+7	2,15	2500x1100x1225
Magnum Q 3750	без боковин	0...+7	3,22	3750x1100x1225

Средне-низкотемпературные, закрытое исполнение

Magnum Q SN 1250	без боковин	-5...+5	1,08	1250x1100x1225
Magnum Q SN 1875	без боковин	-5...+5	1,62	1875x1100x1225



Угловые модули

Наименование	Наличие боковин	Температура, °C	Площадь экспозиции, кв.м.	Габариты, (LxWxH) мм
--------------	-----------------	-----------------	---------------------------	----------------------

Среднетемпературные, закрытое исполнение

Magnum Q OC 90	без боковин	0...+7	1,19	1360x1360x1225
Magnum Q IC 90	без боковин	0...+7	1,08	1313x1313x1225

Технические характеристики MAGNUM Quadro Self

MAGNUM Quadro Self



Наименование	Наличие боковин	Температура, °С	Площадь экспозиции, кв.м.	Габариты, (LxWxH) мм
--------------	-----------------	-----------------	---------------------------	----------------------

Среднетемпературные, самообслуживание

Magnum Q Self 1250	без боковин	0...+7	1,08	1250x1100x895
Magnum Q Self 1875	без боковин	0...+7	1,62	1875x1100x895

Угловые модули

Наименование	Наличие боковин	Температура, °С	Площадь экспозиции, кв.м.	Габариты, (LxWxH) мм
--------------	-----------------	-----------------	---------------------------	----------------------

Среднетемпературные, самообслуживание

Magnum Q OC Self 90	без боковин	0...+7	1,19	1360x1360x897
Magnum Q IC Self 90	без боковин	0...+7	1,08	1313x1313x897

MAGNUM Quadro Fish / Fish Self

витрины «рыба на льду», глубина выкладки 860 мм

MAGNUM Quadro
Fish / Fish Self



Для эффективной демонстрации рыбы и морепродуктов разработаны витрины в исполнении «рыба на льду». Данные модели идеально подходят для рыбных отделов супермаркетов и могут устанавливаться отдельно или компоноваться в линии любых размеров.

Витрины «рыба на льду» представлены в двух вариантах:

- ◆ **MAGNUM Quadro Fish**
- ◆ **MAGNUM Quadro Self Fish** (открытое исполнение, самообслуживание)

Данные модели имеют перфорированную рабочую поверхность и систему отвода талой воды. Продукция выкладывается на экспозиционную поверхность, предварительно заполненную льдом.

Динамическая система охлаждения в совокупности со льдом обеспечивают стабильную температуру $-5...0^{\circ}\text{C}$ и превосходную сохранность продукции.

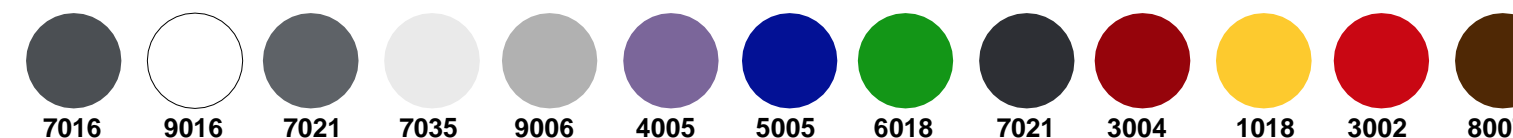
Закрытое исполнение MAGNUM Quadro Fish локализует рыбный запах (частично запах поглощается льдом), обеспечивая комфортную атмосферу в торговом зале. В случае открытого исполнения витрины, покупатель получает отличную обзорность и свободный доступ к продукции.

* - льдогенератор в комплект не входит.

Разнообразие цветовых решений

Фронтальные и боковые панели возможно изготовить в любом цвете по RAL или выполнить отделку ЛДСП любой текстуры.

Стандартное цветовое решение по RAL



MAGNUM Quadro Fish

витрина «рыба на льду», глубина выкладки 860 мм

MAGNUM Quadro
Fish / Fish Self



Экспозиционная поверхность из нержавеющей стали обеспечивает надежную эксплуатацию и легкую чистку.

Перфорация поверхности способствует регулярному отводу влаги, создавая оптимальные условия для эффективной демонстрации морепродуктов.

Столешница из нержавеющей стали, расположенная со стороны персонала, используется для разделывания и упаковки рыбной продукции.

- ◆ Витрина имеет вместительный охлаждаемый запасник для хранения товарного запаса.
- ◆ Оптимальный конструктив обеспечивает простую очистку и санитарную обработку (переднее стекло витрины в закрытом исполнении может легко сниматься).
- ◆ Ночные шторы с задней части витрины служат для сохранения холода в витрине.
- ◆ Широкий выбор аксессуаров обеспечивает комфортную работу продавца и ускоряет обслуживание покупателей.

Витрины MAGNUM Quadro в исполнении «рыба на льду» идеально komponуются с другими витринами серии MAGNUM Quadro. Разделитель из прозрачного оргстекла придает линии «воздушность», маскируя стыки — линия имеет превосходный внешний вид и выглядит стильно.

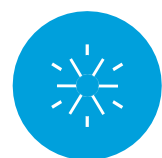
MAGNUM Quadro Fish

витрины с глубиной выкладки 860 мм

MAGNUM Quadro
Fish / Fish Self



ХОЛОДИЛЬНЫЙ
АГРЕГАТ ASPERA



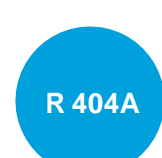
ЭФФЕКТИВНЫЙ
ИСПАРИТЕЛЬ



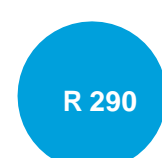
ДИНАМИЧЕСКОЕ
ОХЛАЖДЕНИЕ



СВЕТОДИОДНАЯ
ПОДСВЕТКА



ФРЕОН



ПРОПАН

MAGNUM Quadro Self Fish



MAGNUM Quadro Fish

Стандартная комплектация:

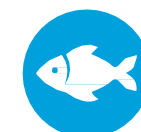
- ◆ Подсветка разной цветовой температуры
- ◆ Фронтальное стекло закаленное
- ◆ Поддоны выкладки, внутренней задней стенки с решётками вентиляционными, столешница — изготовлены из шлифованной нержавеющей стали AISI430
- ◆ Электронный контроллер CAREL
- ◆ Комплект подключения к системе дренажа
- ◆ Цифровой термометр
- ◆ Охлаждаемый вместительный запасник
- ◆ Без боковин

Заказные опции

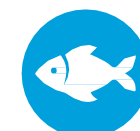
- ◆ Полка для весов и нарезки
- ◆ Разделитель передвижной низкий и высокий
- ◆ Соединительный комплект для установки витрин в линию
- ◆ Дополнительное оборудование (подставки под весы, разделочные доски, под ножи, пакеты)
- ◆ Система автоматического выпаривания конденсата
- ◆ Комплект ночных шторок
- ◆ Бампер –отбойник
- ◆ Боковины

Технические характеристики MAGNUM Quadro Fish | Self Fish

MAGNUM Quadro Fish



Наименование	Наличие боковин	Температура, °C	Площадь экспозиции, кв.м.	Габариты, (LxWxH) мм
Среднетемпературные, закрытое исполнение				
Magnum Q Fish 1250	без боковин	-5...0	1,08	1250x1100x1225
Magnum Q Fish 1875	без боковин	-5...0	1,62	1875x1100x1225



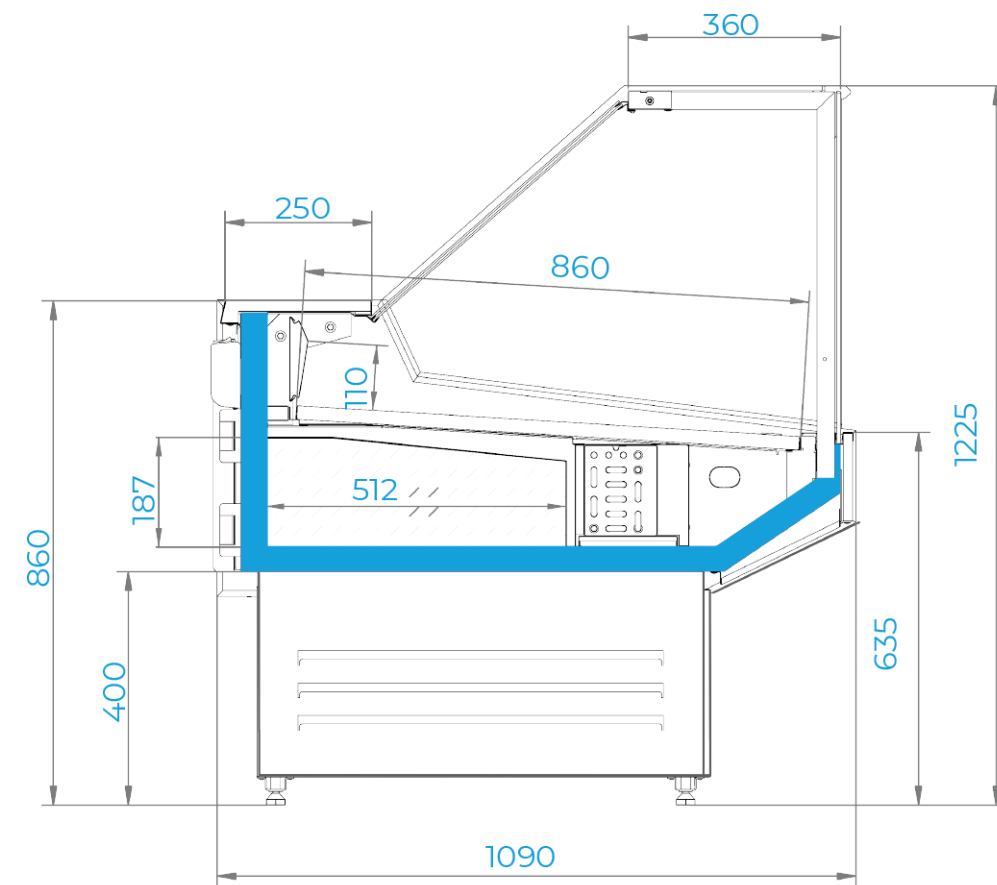
Наименование	Наличие боковин	Температура, °C	Площадь экспозиции, кв.м.	Габариты, (LxWxH) мм
Среднетемпературные, самообслуживание				
Magnum Q Self Fish 1250	без боковин	-5...0	1,08	1250x1100x895
Magnum Q Self Fish 1875	без боковин	-5...0	1,62	1875x1100x895

Схема с размерами

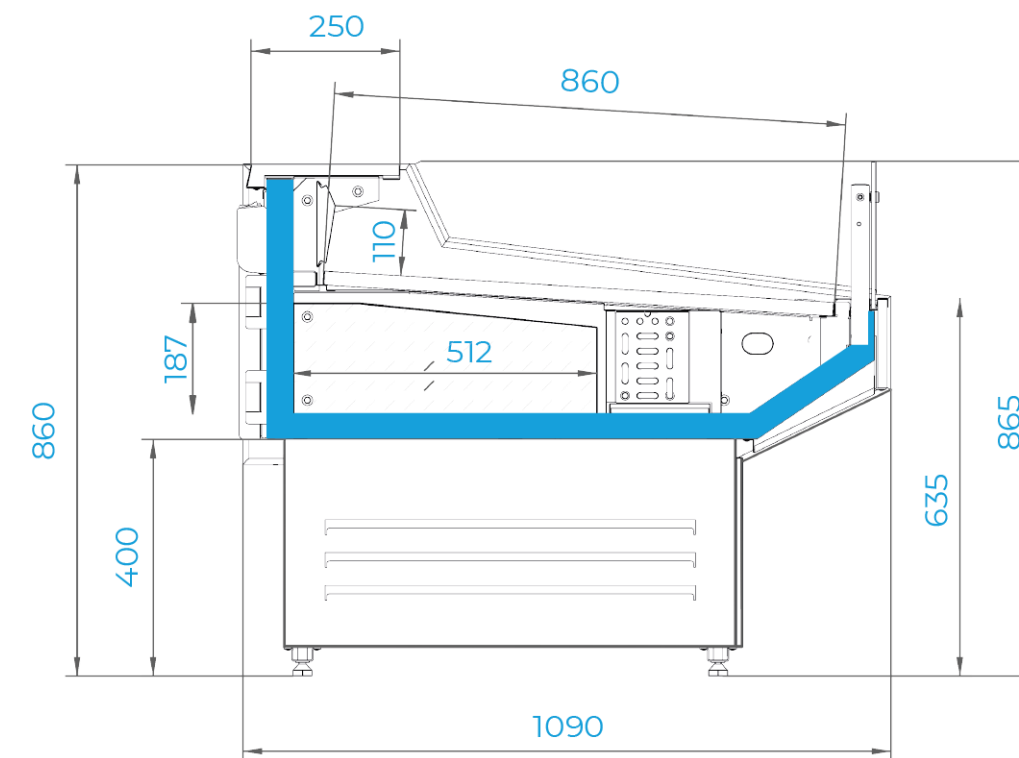
MAGNUM Quadro



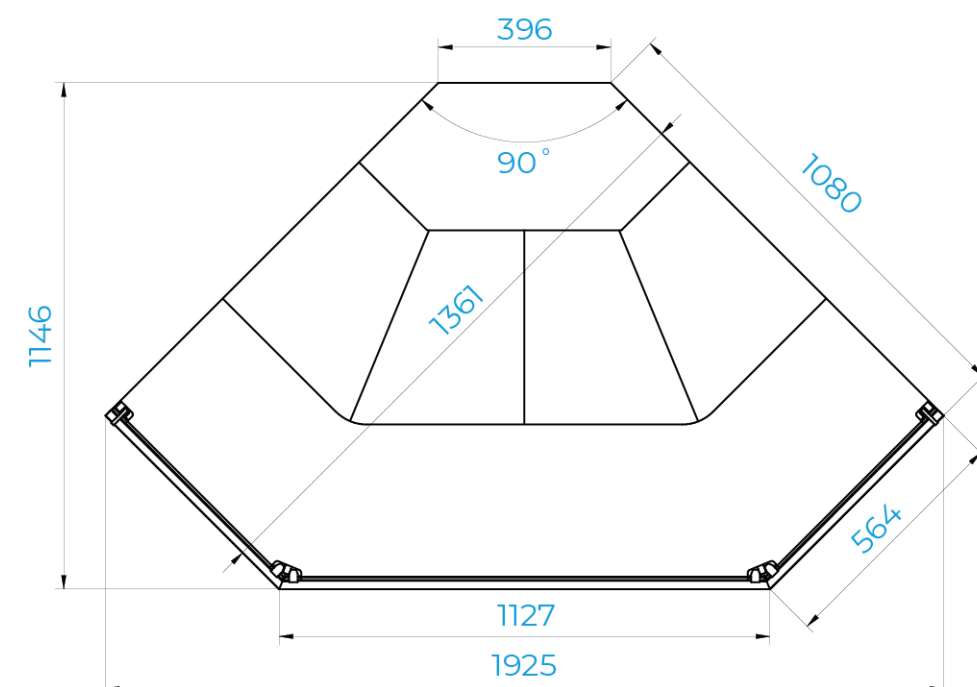
MAGNUM Quadro
MAGNUM Quadro Fish



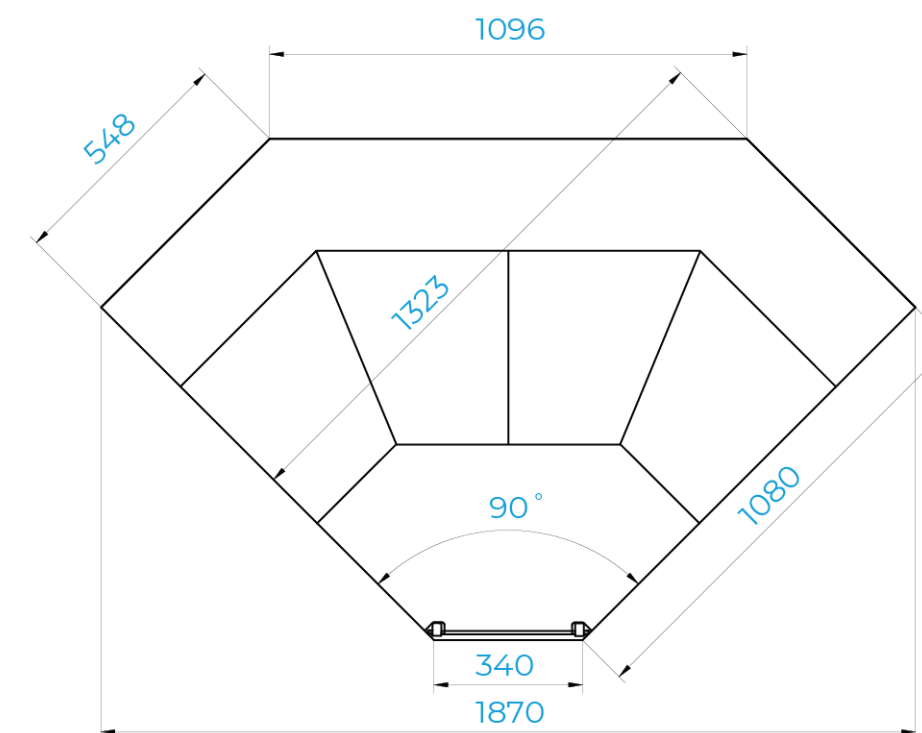
MAGNUM Quadro Self
MAGNUM Quadro Self Fish



MAGNUM Quadro OC 90
MAGNUM Quadro OC Self 90



MAGNUM Quadro IC 90
MAGNUM Quadro IC Self 90



Спасибо
за внимание!



ЗАО «Озёрская Промышленная Компания»

115088, г. Москва,
ул. Угрешская 2с1 (офис 205)

+7 (495) 987 43 88
info@cryspi.ru
cryspi.ru

